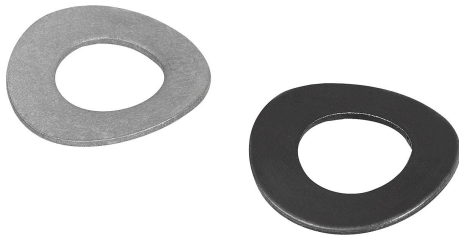


Descripción del artículo/Imágenes del producto



Descripción

Material:

Acero para muelles.

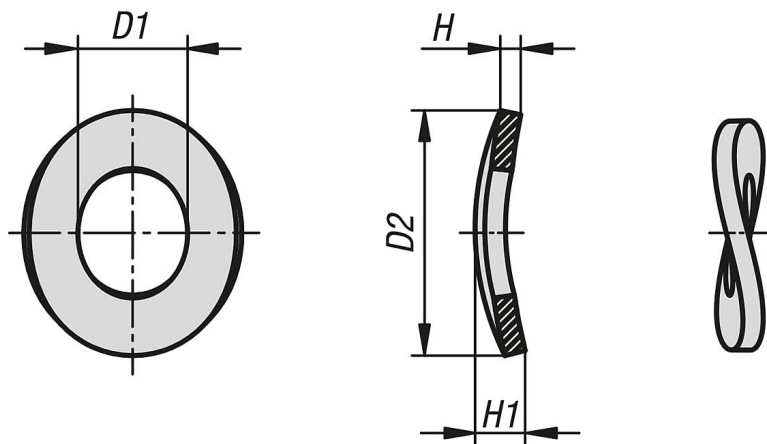
Versión:

Acabado natural o cincado mediante procedimiento mecánico.

Indicación:

Arandelas elásticas forma B = ondulada.

Planos



Nuestros productos

Referencia	Superficie cuerpo de base	Para tornillos	D1	D2	H	H1
07304-03	acabado natural	M3	3,2	8	0,5	1,6
07304-04	acabado natural	M4	4,3	9	0,5	2
07304-05	acabado natural	M5	5,3	11	0,5	2,2
07304-06	acabado natural	M6	6,4	12	0,5	2,6
07304-08	acabado natural	M8	8,4	15	0,8	3
07304-10	acabado natural	M10	10,5	21	1	4,2
07304-12	acabado natural	M12	13	24	1,2	5
07304-14	acabado natural	M14	15	28	1,6	6
07304-16	acabado natural	M16	17	30	1,6	6,4
07304-18	acabado natural	M18	19	34	1,6	6,6
07304-20	acabado natural	M20	21	36	1,6	7,4
07304-22	acabado natural	M22	23	40	1,8	7,8
07304-24	acabado natural	M24	25	44	1,8	8,2
07304-27	acabado natural	M27	28	50	2	9,4
07304-30	acabado natural	M30	31	56	2,2	10
07304-103	cincado	M3	3,2	8	0,5	1,6
07304-104	cincado	M4	4,3	9	0,5	2
07304-105	cincado	M5	5,3	11	0,5	2,2
07304-106	cincado	M6	6,4	12	0,5	2,6
07304-108	cincado	M8	8,4	15	0,8	3
07304-110	cincado	M10	10,5	21	1	4,2
07304-112	cincado	M12	13	24	1,2	5
07304-114	cincado	M14	15	28	1,6	6
07304-116	cincado	M16	17	30	1,6	6,4
07304-118	cincado	M18	19	34	1,6	6,6
07304-120	cincado	M20	21	36	1,6	7,4

Nuestros productos

Referencia	Superficie cuerpo de base	Para tornillos	D1	D2	H	H1
07304-122	cincado	M22	23	40	1,8	7,8
07304-124	cincado	M24	25	44	1,8	8,2
07304-127	cincado	M27	28	50	2	9,4
07304-130	cincado	M30	31	56	2,2	10