

Descripción del artículo/Imágenes del producto



Descripción

Material:

Acero, acero inoxidable A2 o acero inoxidable A4.

Versión:

Acero con clase de resistencia 10.9, acabado natural (negro) o cincado.

Acero inoxidable A2-70, acabado natural.

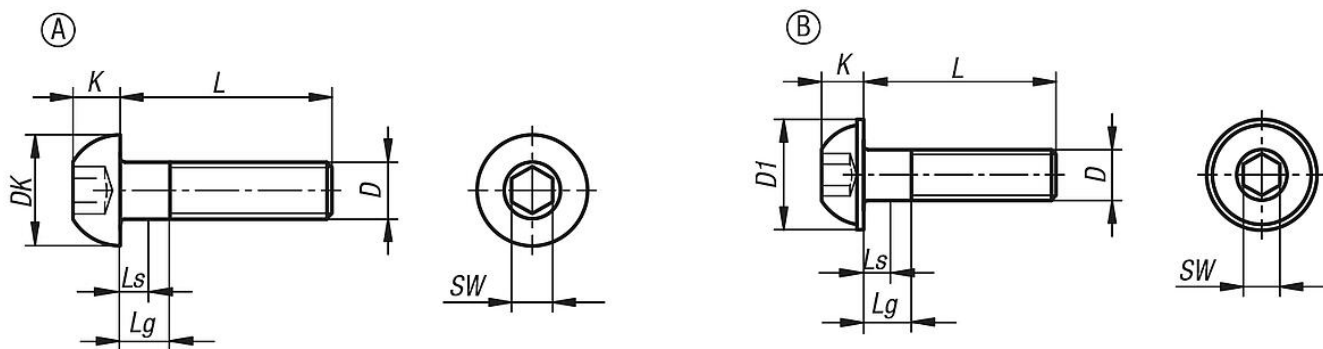
Acero inoxidable A4-70, acabado natural.

Indicación:

DIN EN ISO 7380-1 - forma A: Tornillos con cabeza semicircular aplastada con hexágono interior.

DIN EN ISO 7380-2 - forma B: Tornillos con cabeza semicircular aplastada con hexágono interior y collar.

Planos



Nuestros productos

Referencia	Forma	Material del cuerpo de base	Superficie cuerpo de base	Clase de resistencia	D	L	Ls min.	Lg máx.	DK	D1	K	SW
07174-1303X8	A	acero	acabado natural (negro)	10.9	M3	8	0	1,5	5,7	-	1,65	2
07174-1303X10	A	acero	acabado natural (negro)	10.9	M3	10	0	1,5	5,7	-	1,65	2
07174-1303X12	A	acero	acabado natural (negro)	10.9	M3	12	0	1,5	5,7	-	1,65	2
07174-1303X16	A	acero	acabado natural (negro)	10.9	M3	16	0	1,5	5,7	-	1,65	2
07174-1303X20	A	acero	acabado natural (negro)	10.9	M3	20	0	1,5	5,7	-	1,65	2
07174-1304X8	A	acero	acabado natural (negro)	10.9	M4	8	0	2,1	7,6	-	2,2	2,5
07174-1304X10	A	acero	acabado natural (negro)	10.9	M4	10	0	2,1	7,6	-	2,2	2,5
07174-1304X12	A	acero	acabado natural (negro)	10.9	M4	12	0	2,1	7,6	-	2,2	2,5
07174-1304X16	A	acero	acabado natural (negro)	10.9	M4	16	0	2,1	7,6	-	2,2	2,5
07174-1304X20	A	acero	acabado natural (negro)	10.9	M4	20	0	2,1	7,6	-	2,2	2,5
07174-1304X25	A	acero	acabado natural (negro)	10.9	M4	25	0	2,1	7,6	-	2,2	2,5
07174-1304X30	A	acero	acabado natural (negro)	10.9	M4	30	6,5	10	7,6	-	2,2	2,5
07174-1305X8	A	acero	acabado natural (negro)	10.9	M5	8	0	0,24	9,5	-	2,75	3
07174-1305X10	A	acero	acabado natural (negro)	10.9	M5	10	0	0,24	9,5	-	2,75	3
07174-1305X12	A	acero	acabado natural (negro)	10.9	M5	12	0	0,24	9,5	-	2,75	3
07174-1305X16	A	acero	acabado natural (negro)	10.9	M5	16	0	0,24	9,5	-	2,75	3
07174-1305X20	A	acero	acabado natural (negro)	10.9	M5	20	0	0,24	9,5	-	2,75	3
07174-1305X25	A	acero	acabado natural (negro)	10.9	M5	25	0	0,24	9,5	-	2,75	3
07174-1305X30	A	acero	acabado natural (negro)	10.9	M5	30	4	8	9,5	-	2,75	3
07174-1305X35	A	acero	acabado natural (negro)	10.9	M5	35	9	13	9,5	-	2,75	3
07174-1305X40	A	acero	acabado natural (negro)	10.9	M5	40	14	18	9,5	-	2,75	3
07174-1306X8	A	acero	acabado natural (negro)	10.9	M6	8	0	3	10,5	-	3,3	4
07174-1306X10	A	acero	acabado natural (negro)	10.9	M6	10	0	3	10,5	-	3,3	4
07174-1306X12	A	acero	acabado natural (negro)	10.9	M6	12	0	3	10,5	-	3,3	4
07174-1306X16	A	acero	acabado natural (negro)	10.9	M6	16	0	3	10,5	-	3,3	4

Nuestros productos

Referencia	Forma	Material del cuerpo de base	Superficie cuerpo de base	Clase de resistencia	D	L	Ln mín.	Lg máx.	DK	D1	K	SW
07174-1306X20	A	acero	acabado natural (negro)	10.9	M6	20	0	3	10,5	-	3,3	4
07174-1306X25	A	acero	acabado natural (negro)	10.9	M6	25	0	3	10,5	-	3,3	4
07174-1306X30	A	acero	acabado natural (negro)	10.9	M6	30	0	3	10,5	-	3,3	4
07174-1306X35	A	acero	acabado natural (negro)	10.9	M6	35	6	11	10,5	-	3,3	4
07174-1306X40	A	acero	acabado natural (negro)	10.9	M6	40	11	16	10,5	-	3,3	4
07174-1306X45	A	acero	acabado natural (negro)	10.9	M6	45	16	21	10,5	-	3,3	4
07174-1306X50	A	acero	acabado natural (negro)	10.9	M6	50	21	26	10,5	-	3,3	4
07174-1306X55	A	acero	acabado natural (negro)	10.9	M6	55	26	31	10,5	-	3,3	4
07174-1306X60	A	acero	acabado natural (negro)	10.9	M6	60	31	36	10,5	-	3,3	4
07174-1308X8	A	acero	acabado natural (negro)	10.9	M8	8	0	3,75	14	-	4,4	5
07174-1308X10	A	acero	acabado natural (negro)	10.9	M8	10	0	3,75	14	-	4,4	5
07174-1308X12	A	acero	acabado natural (negro)	10.9	M8	12	0	3,75	14	-	4,4	5
07174-1308X16	A	acero	acabado natural (negro)	10.9	M8	16	0	3,75	14	-	4,4	5
07174-1308X20	A	acero	acabado natural (negro)	10.9	M8	20	0	3,75	14	-	4,4	5
07174-1308X25	A	acero	acabado natural (negro)	10.9	M8	25	0	3,75	14	-	4,4	5
07174-1308X30	A	acero	acabado natural (negro)	10.9	M8	30	0	3,75	14	-	4,4	5
07174-1308X35	A	acero	acabado natural (negro)	10.9	M8	35	0	3,75	14	-	4,4	5
07174-1308X40	A	acero	acabado natural (negro)	10.9	M8	40	5,75	12	14	-	4,4	5
07174-1308X45	A	acero	acabado natural (negro)	10.9	M8	45	10,75	17	14	-	4,4	5
07174-1308X50	A	acero	acabado natural (negro)	10.9	M8	50	15,75	22	14	-	4,4	5
07174-1308X55	A	acero	acabado natural (negro)	10.9	M8	55	20,75	27	14	-	4,4	5
07174-1308X60	A	acero	acabado natural (negro)	10.9	M8	60	25,75	32	14	-	4,4	5
07174-1310X12	A	acero	acabado natural (negro)	10.9	M10	12	0	4,5	17,5	-	5,5	6
07174-1310X16	A	acero	acabado natural (negro)	10.9	M10	16	0	4,5	17,5	-	5,5	6
07174-1310X20	A	acero	acabado natural (negro)	10.9	M10	20	0	4,5	17,5	-	5,5	6
07174-1310X25	A	acero	acabado natural (negro)	10.9	M10	25	0	4,5	17,5	-	5,5	6
07174-1310X30	A	acero	acabado natural (negro)	10.9	M10	30	0	4,5	17,5	-	5,5	6
07174-1310X35	A	acero	acabado natural (negro)	10.9	M10	35	0	4,5	17,5	-	5,5	6
07174-1310X40	A	acero	acabado natural (negro)	10.9	M10	40	0	4,5	17,5	-	5,5	6
07174-1310X45	A	acero	acabado natural (negro)	10.9	M10	45	5,5	13	17,5	-	5,5	6
07174-1310X50	A	acero	acabado natural (negro)	10.9	M10	50	10,5	18	17,5	-	5,5	6
07174-1310X55	A	acero	acabado natural (negro)	10.9	M10	55	15,5	23	17,5	-	5,5	6
07174-1310X60	A	acero	acabado natural (negro)	10.9	M10	60	20,5	28	17,5	-	5,5	6
07174-1503X8	A	acero	cincado mediante procedimiento galvanico	10.9	M3	8	0	1,5	5,7	-	1,65	2
07174-1503X10	A	acero	cincado mediante procedimiento galvanico	10.9	M3	10	0	1,5	5,7	-	1,65	2
07174-1503X12	A	acero	cincado mediante procedimiento galvanico	10.9	M3	12	0	1,5	5,7	-	1,65	2
07174-1503X16	A	acero	cincado mediante procedimiento galvanico	10.9	M3	16	0	1,5	5,7	-	1,65	2
07174-1503X20	A	acero	cincado mediante procedimiento galvanico	10.9	M3	20	0	1,5	5,7	-	1,65	2
07174-1504X8	A	acero	cincado mediante procedimiento galvanico	10.9	M4	8	0	2,1	7,6	-	2,2	2,5
07174-1504X10	A	acero	cincado mediante procedimiento galvanico	10.9	M4	10	0	2,1	7,6	-	2,2	2,5
07174-1504X12	A	acero	cincado mediante procedimiento galvanico	10.9	M4	12	0	2,1	7,6	-	2,2	2,5
07174-1504X16	A	acero	cincado mediante procedimiento galvanico	10.9	M4	16	0	2,1	7,6	-	2,2	2,5
07174-1504X20	A	acero	cincado mediante procedimiento galvanico	10.9	M4	20	0	2,1	7,6	-	2,2	2,5
07174-1504X25	A	acero	cincado mediante procedimiento galvanico	10.9	M4	25	0	2,1	7,6	-	2,2	2,5
07174-1504X30	A	acero	cincado mediante procedimiento galvanico	10.9	M4	30	6,5	10	7,6	-	2,2	2,5
07174-1505X8	A	acero	cincado mediante procedimiento galvanico	10.9	M5	8	0	2,4	9,5	-	2,75	3
07174-1505X10	A	acero	cincado mediante procedimiento galvanico	10.9	M5	10	0	2,4	9,5	-	2,75	3
07174-1505X12	A	acero	cincado mediante procedimiento galvanico	10.9	M5	12	0	2,4	9,5	-	2,75	3
07174-1505X16	A	acero	cincado mediante procedimiento galvanico	10.9	M5	16	0	2,4	9,5	-	2,75	3
07174-1505X20	A	acero	cincado mediante procedimiento galvanico	10.9	M5	20	0	2,4	9,5	-	2,75	3
07174-1505X25	A	acero	cincado mediante procedimiento galvanico	10.9	M5	25	0	2,4	9,5	-	2,75	3
07174-1505X30	A	acero	cincado mediante procedimiento galvanico	10.9	M5	30	4	8	9,5	-	2,75	3
07174-1505X35	A	acero	cincado mediante procedimiento galvanico	10.9	M5	35	9	13	9,5	-	2,75	3
07174-1505X40	A	acero	cincado mediante procedimiento galvanico	10.9	M5	40	14	18	9,5	-	2,75	3
07174-1505X45	A	acero	cincado mediante procedimiento galvanico	10.9	M5	45	19	23	9,5	-	2,75	3
07174-1506X8	A	acero	cincado mediante procedimiento galvanico	10.9	M6	8	0	3	10,5	-	3,3	4
07174-1506X10	A	acero	cincado mediante procedimiento galvanico	10.9	M6	10	0	3	10,5	-	3,3	4
07174-1506X12	A	acero	cincado mediante procedimiento galvanico	10.9	M6	12	0	3	10,5	-	3,3	4
07174-1506X16	A	acero	cincado mediante procedimiento galvanico	10.9	M6	16	0	3	10,5	-	3,3	4
07174-1506X20	A	acero	cincado mediante procedimiento galvanico	10.9	M6	20	0	3	10,5	-	3,3	4
07174-1506X25	A	acero	cincado mediante procedimiento galvanico	10.9	M6	25	0	3	10,5	-	3,3	4
07174-1506X30	A	acero	cincado mediante procedimiento galvanico	10.9	M6	30	0	3	10,5	-	3,3	4
07174-1506X35	A	acero	cincado mediante procedimiento galvanico	10.9	M6	35	6	11	10,5	-	3,3	4
07174-1506X40	A	acero	cincado mediante procedimiento galvanico	10.9	M6	40	11	16	10,5	-	3,3	4

Nuestros productos

Referencia	Forma	Material del cuerpo de base	Superficie cuerpo de base	Clase de resistencia	D	L	Ln mín.	Lg máx.	DK	D1	K	SW
07174-1506X45	A	acero	cincado mediante procedimiento galvanico	10.9	M6	45	16	21	10,5	-	3,3	4
07174-1506X50	A	acero	cincado mediante procedimiento galvanico	10.9	M6	50	21	26	10,5	-	3,3	4
07174-1506X55	A	acero	cincado mediante procedimiento galvanico	10.9	M6	55	26	31	10,5	-	3,3	4
07174-1506X60	A	acero	cincado mediante procedimiento galvanico	10.9	M6	60	31	36	10,5	-	3,3	4
07174-1508X8	A	acero	cincado mediante procedimiento galvanico	10.9	M8	8	0	3,75	14	-	4,4	5
07174-1508X10	A	acero	cincado mediante procedimiento galvanico	10.9	M8	10	0	3,75	14	-	4,4	5
07174-1508X12	A	acero	cincado mediante procedimiento galvanico	10.9	M8	12	0	3,75	14	-	4,4	5
07174-1508X16	A	acero	cincado mediante procedimiento galvanico	10.9	M8	16	0	3,75	14	-	4,4	5
07174-1508X20	A	acero	cincado mediante procedimiento galvanico	10.9	M8	20	0	3,75	14	-	4,4	5
07174-1508X25	A	acero	cincado mediante procedimiento galvanico	10.9	M8	25	0	3,75	14	-	4,4	5
07174-1508X30	A	acero	cincado mediante procedimiento galvanico	10.9	M8	30	0	3,75	14	-	4,4	5
07174-1508X35	A	acero	cincado mediante procedimiento galvanico	10.9	M8	35	0	3,75	14	-	4,4	5
07174-1508X40	A	acero	cincado mediante procedimiento galvanico	10.9	M8	40	5,75	12	14	-	4,4	5
07174-1508X45	A	acero	cincado mediante procedimiento galvanico	10.9	M8	45	10,75	17	14	-	4,4	5
07174-1508X50	A	acero	cincado mediante procedimiento galvanico	10.9	M8	50	15,75	22	14	-	4,4	5
07174-1508X55	A	acero	cincado mediante procedimiento galvanico	10.9	M8	55	20,75	27	14	-	4,4	5
07174-1508X60	A	acero	cincado mediante procedimiento galvanico	10.9	M8	60	25,75	32	14	-	4,4	5
07174-1510X12	A	acero	cincado mediante procedimiento galvanico	10.9	M10	12	0	4,5	17,5	-	5,5	6
07174-1510X16	A	acero	cincado mediante procedimiento galvanico	10.9	M10	16	0	4,5	17,5	-	5,5	6
07174-1510X20	A	acero	cincado mediante procedimiento galvanico	10.9	M10	20	0	4,5	17,5	-	5,5	6
07174-1510X25	A	acero	cincado mediante procedimiento galvanico	10.9	M10	25	0	4,5	17,5	-	5,5	6
07174-1510X30	A	acero	cincado mediante procedimiento galvanico	10.9	M10	30	0	4,5	17,5	-	5,5	6
07174-1510X35	A	acero	cincado mediante procedimiento galvanico	10.9	M10	35	0	4,5	17,5	-	5,5	6
07174-1510X40	A	acero	cincado mediante procedimiento galvanico	10.9	M10	40	0	4,5	17,5	-	5,5	6
07174-1510X45	A	acero	cincado mediante procedimiento galvanico	10.9	M10	45	5,5	13	17,5	-	5,5	6
07174-1510X50	A	acero	cincado mediante procedimiento galvanico	10.9	M10	50	10,5	18	17,5	-	5,5	6
07174-1510X55	A	acero	cincado mediante procedimiento galvanico	10.9	M10	55	15,5	23	17,5	-	5,5	6
07174-1510X60	A	acero	cincado mediante procedimiento galvanico	10.9	M10	60	20,5	28	17,5	-	5,5	6
07174-1512X16	A	acero	cincado mediante procedimiento galvanico	10.9	M12	16	0	5,25	21	-	6,6	8
07174-1512X20	A	acero	cincado mediante procedimiento galvanico	10.9	M12	20	0	5,25	21	-	6,6	8
07174-1512X25	A	acero	cincado mediante procedimiento galvanico	10.9	M12	25	0	5,25	21	-	6,6	8
07174-1512X30	A	acero	cincado mediante procedimiento galvanico	10.9	M12	30	0	5,25	21	-	6,6	8
07174-1512X35	A	acero	cincado mediante procedimiento galvanico	10.9	M12	35	0	5,25	21	-	6,6	8
07174-1512X40	A	acero	cincado mediante procedimiento galvanico	10.9	M12	40	0	5,25	21	-	6,6	8
07174-1512X45	A	acero	cincado mediante procedimiento galvanico	10.9	M12	45	0	5,25	21	-	6,6	8
07174-1512X50	A	acero	cincado mediante procedimiento galvanico	10.9	M12	50	0	5,25	21	-	6,6	8
07174-1512X60	A	acero	cincado mediante procedimiento galvanico	10.9	M12	60	15,25	24	21	-	6,6	8
07174-1516X30	A	acero	cincado mediante procedimiento galvanico	10.9	M16	30	0	6	28	-	8,8	10
07174-1516X40	A	acero	cincado mediante procedimiento galvanico	10.9	M16	40	0	6	28	-	8,8	10
07174-1516X45	A	acero	cincado mediante procedimiento galvanico	10.9	M16	45	0	6	28	-	8,8	10
07174-1516X50	A	acero	cincado mediante procedimiento galvanico	10.9	M16	50	0	6	28	-	8,8	10
07174-1516X60	A	acero	cincado mediante procedimiento galvanico	10.9	M16	60	0	6	28	-	8,8	10
07174-1103X8	A	acero inoxidable A2	acabado natural	70	M3	8	0	1,5	5,7	-	1,65	2
07174-1103X10	A	acero inoxidable A2	acabado natural	70	M3	10	0	1,5	5,7	-	1,65	2
07174-1103X12	A	acero inoxidable A2	acabado natural	70	M3	12	0	1,5	5,7	-	1,65	2
07174-1103X16	A	acero inoxidable A2	acabado natural	70	M3	16	0	1,5	5,7	-	1,65	2
07174-1103X20	A	acero inoxidable A2	acabado natural	70	M3	20	0	1,5	5,7	-	1,65	2
07174-1104X8	A	acero inoxidable A2	acabado natural	70	M4	8	0	2,1	7,6	-	2,2	2,5
07174-1104X10	A	acero inoxidable A2	acabado natural	70	M4	10	0	2,1	7,6	-	2,2	2,5
07174-1104X12	A	acero inoxidable A2	acabado natural	70	M4	12	0	2,1	7,6	-	2,2	2,5
07174-1104X16	A	acero inoxidable A2	acabado natural	70	M4	16	0	2,1	7,6	-	2,2	2,5
07174-1104X20	A	acero inoxidable A2	acabado natural	70	M4	20	0	2,1	7,6	-	2,2	2,5
07174-1104X25	A	acero inoxidable A2	acabado natural	70	M4	25	0	2,1	7,6	-	2,2	2,5
07174-1104X30	A	acero inoxidable A2	acabado natural	70	M4	30	6,5	30	7,6	-	2,2	2,5
07174-1105X8	A	acero inoxidable A2	acabado natural	70	M5	8	0	2,4	9,5	-	2,75	3
07174-1105X10	A	acero inoxidable A2	acabado natural	70	M5	10	0	2,4	9,5	-	2,75	3
07174-1105X12	A	acero inoxidable A2	acabado natural	70	M5	12	0	2,4	9,5	-	2,75	3
07174-1105X16	A	acero inoxidable A2	acabado natural	70	M5	16	0	2,4	9,5	-	2,75	3
07174-1105X20	A	acero inoxidable A2	acabado natural	70	M5	20	0	2,4	9,5	-	2,75	3
07174-1105X25	A	acero inoxidable A2	acabado natural	70	M5	25	0	2,4	9,5	-	2,75	3
07174-1105X30	A	acero inoxidable A2	acabado natural	70	M5	30	4	8	9,5	-	2,75	3
07174-1105X40	A	acero inoxidable A2	acabado natural	70	M5	40	14	18	9,5	-	2,75	3
07174-1105X45	A	acero inoxidable A2	acabado natural	70	M5	45	19	23	9,5	-	2,75	3
07174-1106X8	A	acero inoxidable A2	acabado natural	70	M6	8	0	3	10,5	-	3,3	4

Nuestros productos

Referencia	Forma	Material del cuerpo de base	Superficie cuerpo de base	Clase de resistencia	D	L	Ls mín.	Lg máx.	DK	D1	K	SW
07174-1106X10	A	acero inoxidable A2	acabado natural	70	M6	10	0	3	10,5	-	3,3	4
07174-1106X12	A	acero inoxidable A2	acabado natural	70	M6	12	0	3	10,5	-	3,3	4
07174-1106X16	A	acero inoxidable A2	acabado natural	70	M6	16	0	3	10,5	-	3,3	4
07174-1106X20	A	acero inoxidable A2	acabado natural	70	M6	20	0	3	10,5	-	3,3	4
07174-1106X25	A	acero inoxidable A2	acabado natural	70	M6	25	0	3	10,5	-	3,3	4
07174-1106X30	A	acero inoxidable A2	acabado natural	70	M6	30	0	3	10,5	-	3,3	4
07174-1106X35	A	acero inoxidable A2	acabado natural	70	M6	35	6	11	10,5	-	3,3	4
07174-1106X40	A	acero inoxidable A2	acabado natural	70	M6	40	11	6	10,5	-	3,3	4
07174-1106X45	A	acero inoxidable A2	acabado natural	70	M6	45	16	21	10,5	-	3,3	4
07174-1106X50	A	acero inoxidable A2	acabado natural	70	M6	50	21	26	10,5	-	3,3	4
07174-1106X60	A	acero inoxidable A2	acabado natural	70	M6	60	31	36	10,5	-	3,3	4
07174-1108X10	A	acero inoxidable A2	acabado natural	70	M8	10	0	3,75	14	-	4,4	5
07174-1108X12	A	acero inoxidable A2	acabado natural	70	M8	12	0	3,75	14	-	4,4	5
07174-1108X16	A	acero inoxidable A2	acabado natural	70	M8	16	0	3,75	14	-	4,4	5
07174-1108X20	A	acero inoxidable A2	acabado natural	70	M8	20	0	3,75	14	-	4,4	5
07174-1108X25	A	acero inoxidable A2	acabado natural	70	M8	25	0	3,75	14	-	4,4	5
07174-1108X30	A	acero inoxidable A2	acabado natural	70	M8	30	0	3,75	14	-	4,4	5
07174-1108X35	A	acero inoxidable A2	acabado natural	70	M8	35	0	3,75	14	-	4,4	5
07174-1108X40	A	acero inoxidable A2	acabado natural	70	M8	40	5,75	12	14	-	4,4	5
07174-1108X45	A	acero inoxidable A2	acabado natural	70	M8	45	10,75	17	14	-	4,4	5
07174-1108X50	A	acero inoxidable A2	acabado natural	70	M8	50	15,75	22	14	-	4,4	5
07174-1108X60	A	acero inoxidable A2	acabado natural	70	M8	60	25,75	32	14	-	4,4	5
07174-1110X16	A	acero inoxidable A2	acabado natural	70	M10	16	0	4,5	17,5	-	5,5	6
07174-1110X20	A	acero inoxidable A2	acabado natural	70	M10	20	0	4,5	17,5	-	5,5	6
07174-1110X25	A	acero inoxidable A2	acabado natural	70	M10	25	0	4,5	17,5	-	5,5	6
07174-1110X30	A	acero inoxidable A2	acabado natural	70	M10	30	0	4,5	17,5	-	5,5	6
07174-1110X40	A	acero inoxidable A2	acabado natural	70	M10	40	0	4,5	17,5	-	5,5	6
07174-1110X50	A	acero inoxidable A2	acabado natural	70	M10	50	10,5	18	17,5	-	5,5	6
07174-1603X10	A	acero inoxidable A4	acabado natural	70	M3	10	0	1,5	5,7	-	1,65	2
07174-1603X12	A	acero inoxidable A4	acabado natural	70	M3	12	0	1,5	5,7	-	1,65	2
07174-1603X16	A	acero inoxidable A4	acabado natural	70	M3	16	0	1,5	5,7	-	1,65	2
07174-1603X20	A	acero inoxidable A4	acabado natural	70	M3	20	0	1,5	5,7	-	1,65	2
07174-1604X8	A	acero inoxidable A4	acabado natural	70	M4	8	0	2,1	7,6	-	2,2	2,5
07174-1604X10	A	acero inoxidable A4	acabado natural	70	M4	10	0	2,1	7,6	-	2,2	2,5
07174-1604X12	A	acero inoxidable A4	acabado natural	70	M4	12	0	2,1	7,6	-	2,2	2,5
07174-1604X16	A	acero inoxidable A4	acabado natural	70	M4	16	0	2,1	7,6	-	2,2	2,5
07174-1604X20	A	acero inoxidable A4	acabado natural	70	M4	20	0	2,1	7,6	-	2,2	2,5
07174-1604X25	A	acero inoxidable A4	acabado natural	70	M4	25	0	2,1	7,6	-	2,2	2,5
07174-1604X30	A	acero inoxidable A4	acabado natural	70	M4	30	6,5	10	7,6	-	2,2	2,5
07174-1605X8	A	acero inoxidable A4	acabado natural	70	M5	8	0	2,4	9,5	-	2,75	3
07174-1605X10	A	acero inoxidable A4	acabado natural	70	M5	10	0	2,4	9,5	-	2,75	3
07174-1605X12	A	acero inoxidable A4	acabado natural	70	M5	12	0	2,4	9,5	-	2,75	3
07174-1605X16	A	acero inoxidable A4	acabado natural	70	M5	16	0	2,4	9,5	-	2,75	3
07174-1605X20	A	acero inoxidable A4	acabado natural	70	M5	20	0	2,4	9,5	-	2,75	3
07174-1605X25	A	acero inoxidable A4	acabado natural	70	M5	25	0	2,4	9,5	-	2,75	3
07174-1605X30	A	acero inoxidable A4	acabado natural	70	M5	30	4	8	9,5	-	2,75	3
07174-1605X40	A	acero inoxidable A4	acabado natural	70	M5	40	14	18	9,5	-	2,75	3
07174-1605X45	A	acero inoxidable A4	acabado natural	70	M5	45	19	23	9,5	-	2,75	3
07174-1606X8	A	acero inoxidable A4	acabado natural	70	M6	8	0	3	10,5	-	3,3	4
07174-1606X10	A	acero inoxidable A4	acabado natural	70	M6	10	0	3	10,5	-	3,3	4
07174-1606X12	A	acero inoxidable A4	acabado natural	70	M6	12	0	3	10,5	-	3,3	4
07174-1606X16	A	acero inoxidable A4	acabado natural	70	M6	16	0	3	10,5	-	3,3	4
07174-1606X20	A	acero inoxidable A4	acabado natural	70	M6	20	0	3	10,5	-	3,3	4
07174-1606X25	A	acero inoxidable A4	acabado natural	70	M6	25	0	3	10,5	-	3,3	4
07174-1606X30	A	acero inoxidable A4	acabado natural	70	M6	30	0	3	10,5	-	3,3	4
07174-1606X35	A	acero inoxidable A4	acabado natural	70	M6	35	6	11	10,5	-	3,3	4
07174-1606X40	A	acero inoxidable A4	acabado natural	70	M6	40	11	16	10,5	-	3,3	4
07174-1606X45	A	acero inoxidable A4	acabado natural	70	M6	45	16	21	10,5	-	3,3	4
07174-1606X50	A	acero inoxidable A4	acabado natural	70	M6	50	21	26	10,5	-	3,3	4
07174-1606X60	A	acero inoxidable A4	acabado natural	70	M6	60	31	36	10,5	-	3,3	4
07174-1608X10	A	acero inoxidable A4	acabado natural	70	M8	10	0	3,75	14	-	4,4	5
07174-1608X12	A	acero inoxidable A4	acabado natural	70	M8	12	0	3,75	14	-	4,4	5
07174-1608X16	A	acero inoxidable A4	acabado natural	70	M8	16	0	3,75	14	-	4,4	5
07174-1608X20	A	acero inoxidable A4	acabado natural	70	M8	20	0	3,75	14	-	4,4	5

Nuestros productos

Referencia	Forma	Material del cuerpo de base	Superficie cuerpo de base	Clase de resistencia	D	L	Ls mín.	Lg máx.	DK	D1	K	SW
07174-1608X25	A	acero inoxidable A4	acabado natural	70	M8	25	0	3,75	14	-	4,4	5
07174-1608X30	A	acero inoxidable A4	acabado natural	70	M8	30	0	3,75	14	-	4,4	5
07174-1608X35	A	acero inoxidable A4	acabado natural	70	M8	35	0	3,75	14	-	4,4	5
07174-1608X40	A	acero inoxidable A4	acabado natural	70	M8	40	5,75	12	14	-	4,4	5
07174-1608X45	A	acero inoxidable A4	acabado natural	70	M8	45	10,75	17	14	-	4,4	5
07174-1608X50	A	acero inoxidable A4	acabado natural	70	M8	50	15,75	22	14	-	4,4	5
07174-1608X60	A	acero inoxidable A4	acabado natural	70	M8	60	25,75	32	14	-	4,4	5
07174-1610X16	A	acero inoxidable A4	acabado natural	70	M10	16	0	4,5	17,5	-	5,5	6
07174-1610X20	A	acero inoxidable A4	acabado natural	70	M10	20	0	4,5	17,5	-	5,5	6
07174-1610X25	A	acero inoxidable A4	acabado natural	70	M10	25	0	4,5	17,5	-	5,5	6
07174-1610X30	A	acero inoxidable A4	acabado natural	70	M10	30	0	4,5	17,5	-	5,5	6
07174-1610X40	A	acero inoxidable A4	acabado natural	70	M10	40	0	4,5	17,5	-	5,5	6
07174-1610X50	A	acero inoxidable A4	acabado natural	70	M10	50	10,5	18	17,5	-	5,5	6
07174-2304X8	B	acero	acabado natural (negro)	10.9	M4	8	0	2,1	-	9,4	2,2	2,5
07174-2304X10	B	acero	acabado natural (negro)	10.9	M4	10	0	2,1	-	9,4	2,2	2,5
07174-2304X12	B	acero	acabado natural (negro)	10.9	M4	12	0	2,1	-	9,4	2,2	2,5
07174-2304X16	B	acero	acabado natural (negro)	10.9	M4	16	0	2,1	-	9,4	2,2	2,5
07174-2304X20	B	acero	acabado natural (negro)	10.9	M4	20	0	2,1	-	9,4	2,2	2,5
07174-2304X25	B	acero	acabado natural (negro)	10.9	M4	25	0	2,1	-	9,4	2,2	2,5
07174-2304X30	B	acero	acabado natural (negro)	10.9	M4	30	6,5	10	-	9,4	2,2	2,5
07174-2305X8	B	acero	acabado natural (negro)	10.9	M5	8	0	0,24	-	11,8	2,75	3
07174-2305X10	B	acero	acabado natural (negro)	10.9	M5	10	0	0,24	-	11,8	2,75	3
07174-2305X12	B	acero	acabado natural (negro)	10.9	M5	12	0	0,24	-	11,8	2,75	3
07174-2305X16	B	acero	acabado natural (negro)	10.9	M5	16	0	0,24	-	11,8	2,75	3
07174-2305X20	B	acero	acabado natural (negro)	10.9	M5	20	0	0,24	-	11,8	2,75	3
07174-2305X25	B	acero	acabado natural (negro)	10.9	M5	25	0	0,24	-	11,8	2,75	3
07174-2305X30	B	acero	acabado natural (negro)	10.9	M5	30	4	8	-	11,8	2,75	3
07174-2305X35	B	acero	acabado natural (negro)	10.9	M5	35	9	13	-	11,8	2,75	3
07174-2306X8	B	acero	acabado natural (negro)	10.9	M6	8	0	3	-	13,6	3,3	4
07174-2306X10	B	acero	acabado natural (negro)	10.9	M6	10	0	3	-	13,6	3,3	4
07174-2306X12	B	acero	acabado natural (negro)	10.9	M6	12	0	3	-	13,6	3,3	4
07174-2306X16	B	acero	acabado natural (negro)	10.9	M6	16	0	3	-	13,6	3,3	4
07174-2306X20	B	acero	acabado natural (negro)	10.9	M6	20	0	3	-	13,6	3,3	4
07174-2306X25	B	acero	acabado natural (negro)	10.9	M6	25	0	3	-	13,6	3,3	4
07174-2306X30	B	acero	acabado natural (negro)	10.9	M6	30	0	3	-	13,6	3,3	4
07174-2306X35	B	acero	acabado natural (negro)	10.9	M6	35	6	11	-	13,6	3,3	4
07174-2306X40	B	acero	acabado natural (negro)	10.9	M6	40	11	16	-	13,6	3,3	4
07174-2308X12	B	acero	acabado natural (negro)	10.9	M8	12	0	3,75	-	17,8	4,4	5
07174-2308X16	B	acero	acabado natural (negro)	10.9	M8	16	0	3,75	-	17,8	4,4	5
07174-2308X20	B	acero	acabado natural (negro)	10.9	M8	20	0	3,75	-	17,8	4,4	5
07174-2308X25	B	acero	acabado natural (negro)	10.9	M8	25	0	3,75	-	17,8	4,4	5
07174-2308X30	B	acero	acabado natural (negro)	10.9	M8	30	0	3,75	-	17,8	4,4	5
07174-2308X35	B	acero	acabado natural (negro)	10.9	M8	35	0	3,75	-	17,8	4,4	5
07174-2308X40	B	acero	acabado natural (negro)	10.9	M8	40	5,75	12	-	17,8	4,4	5
07174-2308X50	B	acero	acabado natural (negro)	10.9	M8	50	15,75	22	-	17,8	4,4	5
07174-2308X60	B	acero	acabado natural (negro)	10.9	M8	60	25,75	32	-	17,8	4,4	5
07174-2310X25	B	acero	acabado natural (negro)	10.9	M10	25	0	4,5	-	21,9	5,5	6
07174-2310X30	B	acero	acabado natural (negro)	10.9	M10	30	0	4,5	-	21,9	5,5	6
07174-2310X35	B	acero	acabado natural (negro)	10.9	M10	35	0	4,5	-	21,9	5,5	6
07174-2504X8	B	acero	cincado mediante procedimiento galvánico	10.9	M4	8	0	2,1	-	9,4	2,2	2,5
07174-2504X10	B	acero	cincado mediante procedimiento galvánico	10.9	M4	10	0	2,1	-	9,4	2,2	2,5
07174-2504X12	B	acero	cincado mediante procedimiento galvánico	10.9	M4	12	0	2,1	-	9,4	2,2	2,5
07174-2504X16	B	acero	cincado mediante procedimiento galvánico	10.9	M4	16	0	2,1	-	9,4	2,2	2,5
07174-2504X20	B	acero	cincado mediante procedimiento galvánico	10.9	M4	20	0	2,1	-	9,4	2,2	2,5
07174-2504X25	B	acero	cincado mediante procedimiento galvánico	10.9	M4	25	0	2,1	-	9,4	2,2	2,5
07174-2504X30	B	acero	cincado mediante procedimiento galvánico	10.9	M4	30	6,5	10	-	9,4	2,2	2,5
07174-2505X8	B	acero	cincado mediante procedimiento galvánico	10.9	M5	8	0	2,4	-	11,8	2,75	3
07174-2505X10	B	acero	cincado mediante procedimiento galvánico	10.9	M5	10	0	2,4	-	11,8	2,75	3
07174-2505X12	B	acero	cincado mediante procedimiento galvánico	10.9	M5	12	0	2,4	-	11,8	2,75	3
07174-2505X16	B	acero	cincado mediante procedimiento galvánico	10.9	M5	16	0	2,4	-	11,8	2,75	3
07174-2505X20	B	acero	cincado mediante procedimiento galvánico	10.9	M5	20	0	2,4	-	11,8	2,75	3
07174-2505X25	B	acero	cincado mediante procedimiento galvánico	10.9	M5	25	0	2,4	-	11,8	2,75	3
07174-2505X30	B	acero	cincado mediante procedimiento galvánico	10.9	M5	30	4	8	-	11,8	2,75	3
07174-2505X35	B	acero	cincado mediante procedimiento galvánico	10.9	M5	35	9	13	-	11,8	2,75	3

Nuestros productos

Referencia	Forma	Material del cuerpo de base	Superficie cuerpo de base	Clase de resistencia	D	L	Ls mín.	Lg máx.	DK	D1	K	SW
07174-2506X8	B	acero	cincado mediante procedimiento galvanico	10.9	M6	8	0	3	-	13,6	3,3	4
07174-2506X10	B	acero	cincado mediante procedimiento galvanico	10.9	M6	10	0	3	-	13,6	3,3	4
07174-2506X12	B	acero	cincado mediante procedimiento galvanico	10.9	M6	12	0	3	-	13,6	3,3	4
07174-2506X16	B	acero	cincado mediante procedimiento galvanico	10.9	M6	16	0	3	-	13,6	3,3	4
07174-2506X20	B	acero	cincado mediante procedimiento galvanico	10.9	M6	20	0	3	-	13,6	3,3	4
07174-2506X25	B	acero	cincado mediante procedimiento galvanico	10.9	M6	25	0	3	-	13,6	3,3	4
07174-2506X30	B	acero	cincado mediante procedimiento galvanico	10.9	M6	30	0	3	-	13,6	3,3	4
07174-2506X35	B	acero	cincado mediante procedimiento galvanico	10.9	M6	35	6	11	-	13,6	3,3	4
07174-2506X40	B	acero	cincado mediante procedimiento galvanico	10.9	M6	40	11	16	-	13,6	3,3	4
07174-2508X12	B	acero	cincado mediante procedimiento galvanico	10.9	M8	12	0	3,75	-	17,8	4,4	5
07174-2508X16	B	acero	cincado mediante procedimiento galvanico	10.9	M8	16	0	3,75	-	17,8	4,4	5
07174-2508X20	B	acero	cincado mediante procedimiento galvanico	10.9	M8	20	0	3,75	-	17,8	4,4	5
07174-2508X25	B	acero	cincado mediante procedimiento galvanico	10.9	M8	25	0	3,75	-	17,8	4,4	5
07174-2508X30	B	acero	cincado mediante procedimiento galvanico	10.9	M8	30	0	3,75	-	17,8	4,4	5
07174-2508X35	B	acero	cincado mediante procedimiento galvanico	10.9	M8	35	0	3,75	-	17,8	4,4	5
07174-2508X40	B	acero	cincado mediante procedimiento galvanico	10.9	M8	40	5,75	12	-	17,8	4,4	5
07174-2508X50	B	acero	cincado mediante procedimiento galvanico	10.9	M8	50	15,75	22	-	17,8	4,4	5
07174-2508X60	B	acero	cincado mediante procedimiento galvanico	10.9	M8	60	25,75	32	-	17,8	4,4	5
07174-2510X20	B	acero	cincado mediante procedimiento galvanico	10.9	M10	20	0	4,5	-	21,9	5,5	6
07174-2510X30	B	acero	cincado mediante procedimiento galvanico	10.9	M10	30	0	4,5	-	21,9	5,5	6
07174-2510X35	B	acero	cincado mediante procedimiento galvanico	10.9	M10	35	0	4,5	-	21,9	5,5	6
07174-2510X40	B	acero	cincado mediante procedimiento galvanico	10.9	M10	40	0	4,5	-	21,9	5,5	6
07174-2510X50	B	acero	cincado mediante procedimiento galvanico	10.9	M10	50	10,5	18	-	21,9	5,5	6
07174-2512X20	B	acero	cincado mediante procedimiento galvanico	10.9	M12	20	0	5,25	-	26	6,6	8
07174-2512X25	B	acero	cincado mediante procedimiento galvanico	10.9	M12	25	0	5,25	-	26	6,6	8
07174-2512X30	B	acero	cincado mediante procedimiento galvanico	10.9	M12	30	0	5,25	-	26	6,6	8
07174-2512X40	B	acero	cincado mediante procedimiento galvanico	10.9	M12	40	0	5,25	-	26	6,6	8
07174-2512X50	B	acero	cincado mediante procedimiento galvanico	10.9	M12	50	0	5,25	-	26	6,6	8
07174-2512X60	B	acero	cincado mediante procedimiento galvanico	10.9	M12	60	15,25	24	-	26	6,6	8
07174-2103X8	B	acero inoxidable A2	acabado natural	70	M3	8	0	1,5	-	6,9	1,65	2
07174-2103X10	B	acero inoxidable A2	acabado natural	70	M3	10	0	1,5	-	6,9	1,65	2
07174-2104X8	B	acero inoxidable A2	acabado natural	70	M4	8	0	2,1	-	9,4	2,2	2,5
07174-2104X10	B	acero inoxidable A2	acabado natural	70	M4	10	0	2,1	-	9,4	2,2	2,5
07174-2104X12	B	acero inoxidable A2	acabado natural	70	M4	12	0	2,1	-	9,4	2,2	2,5
07174-2104X16	B	acero inoxidable A2	acabado natural	70	M4	16	0	2,1	-	9,4	2,2	2,5
07174-2104X20	B	acero inoxidable A2	acabado natural	70	M4	20	0	2,1	-	9,4	2,2	2,5
07174-2104X25	B	acero inoxidable A2	acabado natural	70	M4	25	0	2,1	-	9,4	2,2	2,5
07174-2105X8	B	acero inoxidable A2	acabado natural	70	M5	8	0	2,4	-	11,8	2,75	3
07174-2105X10	B	acero inoxidable A2	acabado natural	70	M5	10	0	2,4	-	11,8	2,75	3
07174-2105X12	B	acero inoxidable A2	acabado natural	70	M5	12	0	2,4	-	11,8	2,75	3
07174-2105X16	B	acero inoxidable A2	acabado natural	70	M5	16	0	2,4	-	11,8	2,75	3
07174-2105X20	B	acero inoxidable A2	acabado natural	70	M5	20	0	2,4	-	11,8	2,75	3
07174-2105X25	B	acero inoxidable A2	acabado natural	70	M5	25	0	2,4	-	11,8	2,75	3
07174-2106X8	B	acero inoxidable A2	acabado natural	70	M6	8	0	3	-	13,6	3,3	4
07174-2106X10	B	acero inoxidable A2	acabado natural	70	M6	10	0	3	-	13,6	3,3	4
07174-2106X12	B	acero inoxidable A2	acabado natural	70	M6	12	0	3	-	13,6	3,3	4
07174-2106X16	B	acero inoxidable A2	acabado natural	70	M6	16	0	3	-	13,6	3,3	4
07174-2106X20	B	acero inoxidable A2	acabado natural	70	M6	20	0	3	-	13,6	3,3	4
07174-2106X25	B	acero inoxidable A2	acabado natural	70	M6	25	0	3	-	13,6	3,3	4
07174-2106X30	B	acero inoxidable A2	acabado natural	70	M6	30	0	3	-	13,6	3,3	4
07174-2106X35	B	acero inoxidable A2	acabado natural	70	M6	35	6	11	-	13,6	3,3	4
07174-2106X40	B	acero inoxidable A2	acabado natural	70	M6	40	11	6	-	13,6	3,3	4
07174-2106X45	B	acero inoxidable A2	acabado natural	70	M6	45	16	21	-	13,6	3,3	4
07174-2108X10	B	acero inoxidable A2	acabado natural	70	M8	10	0	3,75	-	17,8	4,4	5
07174-2108X12	B	acero inoxidable A2	acabado natural	70	M8	12	0	3,75	-	17,8	4,4	5
07174-2108X16	B	acero inoxidable A2	acabado natural	70	M8	16	0	3,75	-	17,8	4,4	5
07174-2108X20	B	acero inoxidable A2	acabado natural	70	M8	20	0	3,75	-	17,8	4,4	5
07174-2108X25	B	acero inoxidable A2	acabado natural	70	M8	25	0	3,75	-	17,8	4,4	5

Nuestros productos
