

Descripción del artículo/Imágenes del producto



Descripción

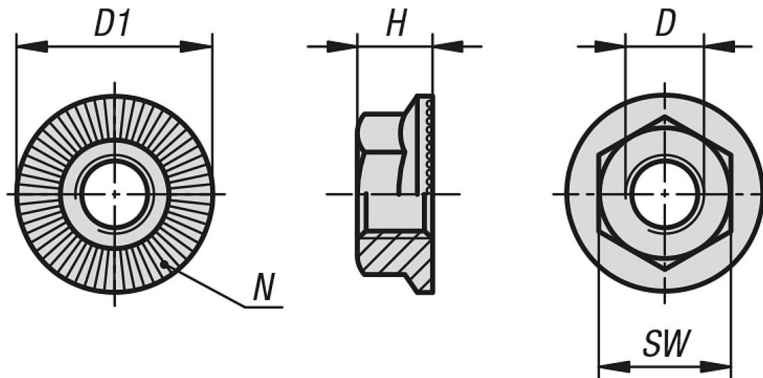
Material:

Acero.

Versión:Acabado natural (negro) o cincado.
Superficie endurecida mín. 550 HV.**Indicación:**

Las aletas de bloqueo se insertan en el contramaterial. Así se crea una conexión de mecanismo de bloqueo que evita que la conexión se suelten sola. Se puede reutilizar varias veces.

Planos



Nuestros productos

Referencia	Clase de resistencia	Superficie cuerpo de base	D	D1	H	SW	N (número)
07216-405	10	acabado natural (negro)	M5	11,2	4,3	8	28
07216-406	10	acabado natural (negro)	M6	14,2	5,5	10	36
07216-408	10	acabado natural (negro)	M8	18,2	7	13	48
07216-410	10	acabado natural (negro)	M10	21	8,5	15	48
07216-412	10	acabado natural (negro)	M12	24	10	17	60
07216-416	10	acabado natural (negro)	M16	31	14	24	72
07216-305	10	cincado	M5	11,2	4,3	8	28
07216-306	10	cincado	M6	14,2	5,5	10	36
07216-308	10	cincado	M8	18,2	7	13	48
07216-310	10	cincado	M10	21	8,5	15	48
07216-312	10	cincado	M12	24	10	17	60
07216-316	10	cincado	M16	31	14	24	72