

Descripción del artículo/Imágenes del producto



Descripción

Material:

Pernos de acero.

Muelle de acero para resortes tratado en caliente.

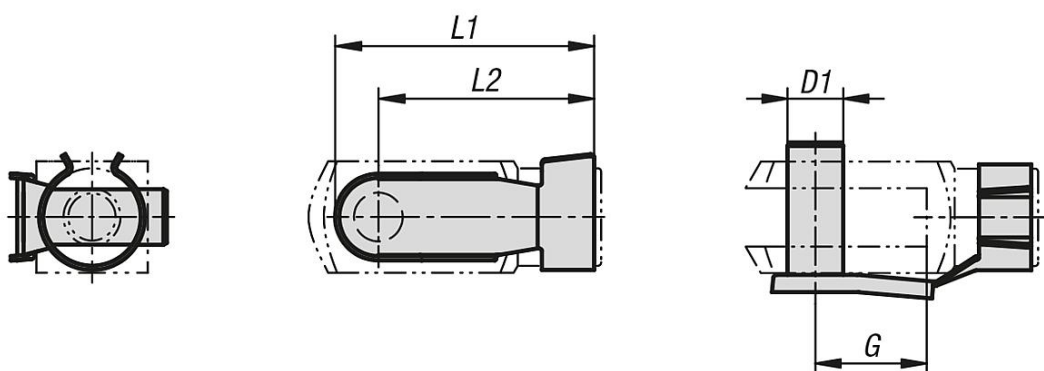
Versión:

Cincado.

Indicación:

Para cabezas de horquilla DIN 71752.

Planos



Nuestros productos

Referencia	D1	G	L1	L2
27621-0408	4	8	18,5	15
27621-0510	5	10	23	19
27621-0612	6	12	28	23
27621-0816	8	16	37	30
27621-0832	8	32	52	46
27621-1020	10	20	46	38
27621-1040	10	40	66	58
27621-1224	12	24	53	45
27621-1248	12	48	78	69
27621-1428	14	28	62	52
27621-1632	16	32	73	62