

Descripción del artículo/Imágenes del producto



Descripción

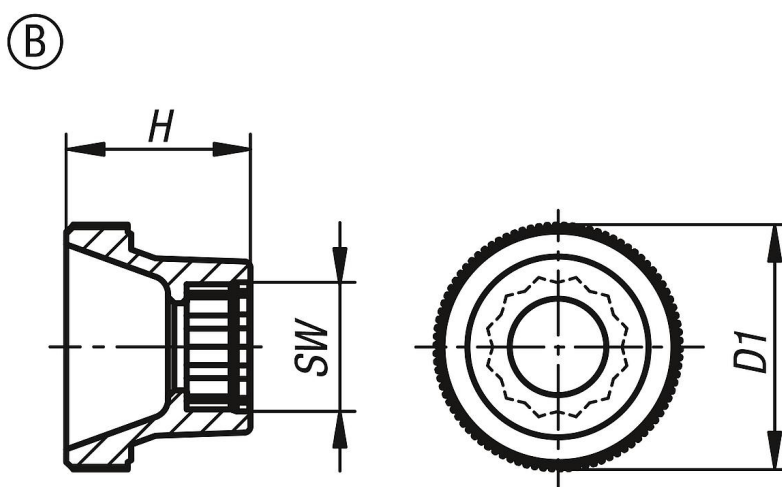
Material:
Termoplástico.

Versión:
Negro o naranja.

Indicación:
Tornillos adecuados ISO 4014.

Δ Añadir el color deseado para el botón moleteado en este punto.

Planos



Nuestros productos

Referencia	Forma	Color del cuerpo de base	Para tornillos	D1	H	SW
06131-10040	B	Negro	M4	17	11,5	7
06131-10050	B	Negro	M5	20	15	8
06131-10060	B	Negro	M6	25	18	10
06131-10080	B	Negro	M8	36	23	13
06131-10100	B	Negro	M10	36	23	17
06131-11040	B	Naranja	M4	17	11,5	7
06131-11050	B	Naranja	M5	20	15	8
06131-11060	B	Naranja	M6	25	18	10
06131-11080	B	Naranja	M8	36	23	13
06131-11100	B	Naranja	M10	36	23	17