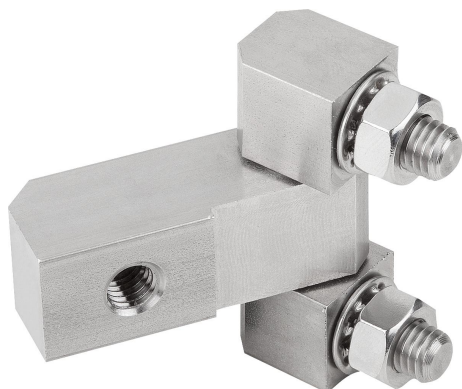


## Descripción del artículo/Imágenes del producto



## Descripción

**Material:**

Acero.

Acero inoxidable 1.4305.

Acero inoxidable A4 1.4401.

**Versión:**

Acero galvanizado.

Acero inoxidable con acabado natural.

**Indicación:**

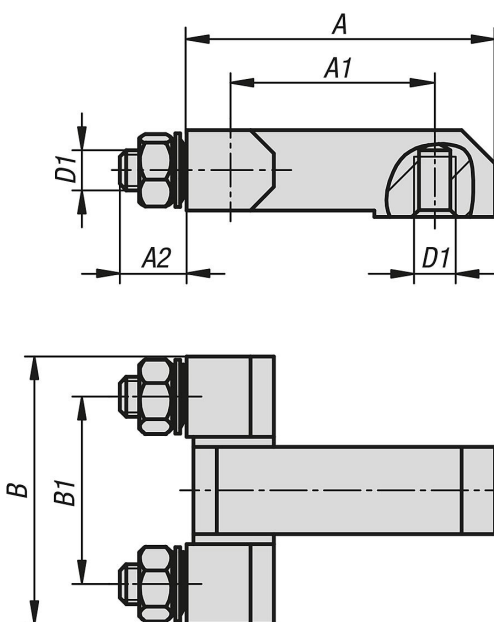
Bisagras angulares con tuercas de fijación y pieza central alargada para puertas interiores.

La fijación se realiza con tuercas (M6 o M8) desde el lado interior.

La bisagra se puede colocar universalmente a la izquierda o la derecha. El ángulo de apertura es de 180°.

El envío se realiza sin montar. Las tuercas de fijación y las arandelas de apoyo están incluidas en el volumen de suministro.

## Planos



## Nuestros productos

Referencia	Material del cuerpo de base	A	A1	A2	B	B1	D1
27891-0630028	acero	45	30	10	40	28	M6
27891-0829035	acero	50	29	14	51	35	M8
27891-10630028	acero inoxidable	45	30	10	40	28	M6
27891-10829035	acero inoxidable	50	29	14	51	35	M8
27891-20630028	acero inoxidable A4	45	30	10	40	28	M6
27891-20829035	acero inoxidable A4	50	29	14	51	35	M8

