

Descripción del artículo/Imágenes del producto



Descripción

Material:

Fundición inyectada de cinc.

Versión:

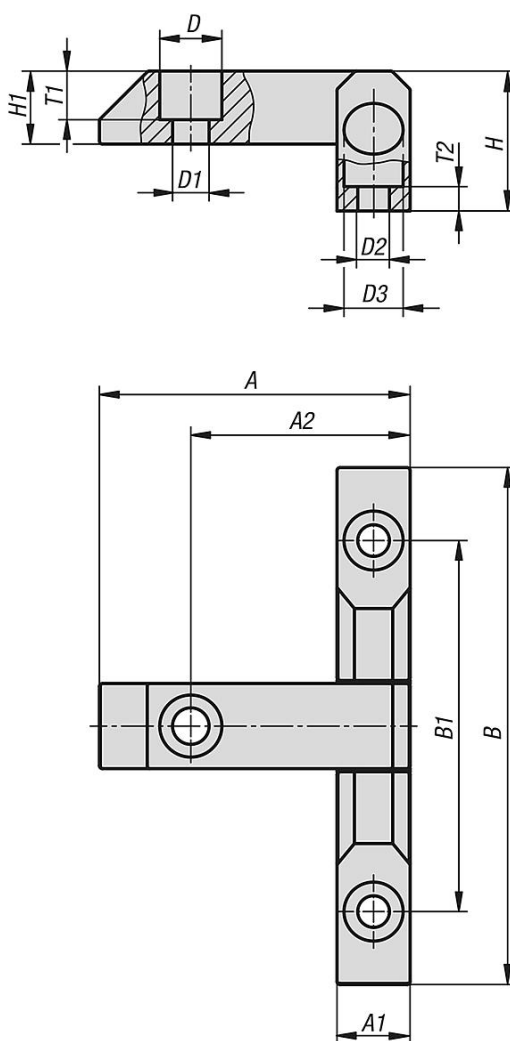
Cincado, cromado con un brillo intenso o con recubrimiento de polvo negro.

Indicación:

Bisagras angulares para puertas montadas en superficie. Colocación universal a la derecha y a la izquierda.

Ángulo de apertura 180°. Las bisagras se envían montadas.

Planos



Nuestros productos

Referencia	Superficie cuerpo de base	A	A1	A2	B	B1	D	D1	D2	D3	H	H1	T1	T2
27892-00630061	cincado	51	12	36	85	61	10,2	6	5,2	9,7	23	12	8	4
27892-10630061	cromado con un brillo intenso	51	12	36	85	61	10,2	6	5,2	9,7	23	12	8	4
27892-20630061	recubierto en polvo	51	12	36	85	61	10,2	6	5,2	9,7	23	12	8	4

