

Descripción del artículo/Imágenes del producto



Descripción

Material:

Acero (forma alemana: cabezal de fundición maleable, espiga de acero) mín. calidad 4.6 o acero inoxidable A2.

Versión:

Acero cincado mediante procedimiento galvánico.
Acero inoxidable con acabado natural.

Indicación:

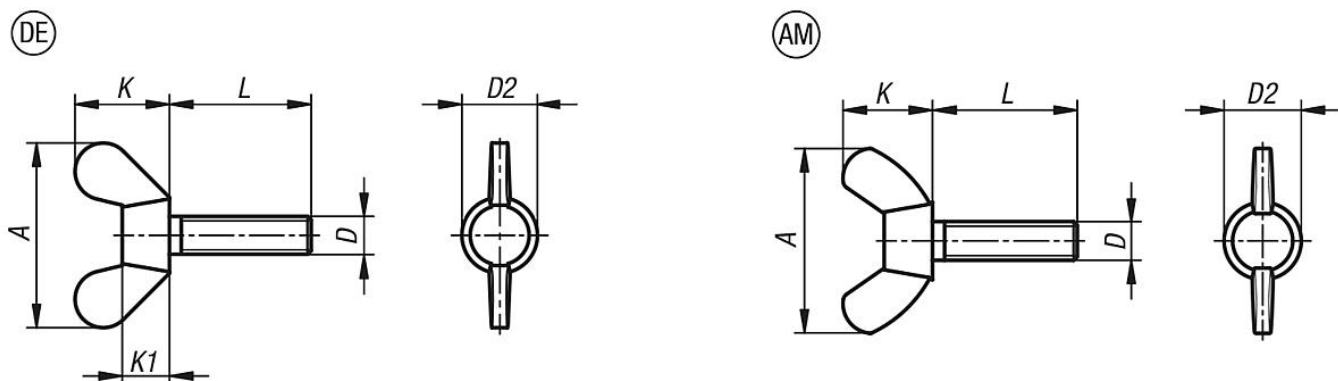
Los tornillos de orejetas se aprietan a mano sin herramienta y (normalmente) también se aflojan así.

Indicación sobre el dibujo:

DE = forma alemana similar a DIN 316

AM = forma americana

Planos



Nuestros productos

Referencia	Forma	Material del cuerpo de base	D	L	A máx.	D2 máx.	K	K1
07199-104X8	DE	acero	M4	8	20	7	9,5	3,9
07199-104X10	DE	acero	M4	10	20	7	9,5	3,9
07199-104X12	DE	acero	M4	12	20	7	9,5	3,9
07199-104X16	DE	acero	M4	16	20	7	9,5	3,9
07199-104X20	DE	acero	M4	20	20	7	9,5	3,9
07199-104X25	DE	acero	M4	25	20	7	9,5	3,9
07199-104X30	DE	acero	M4	30	20	7	9,5	3,9
07199-105X10	DE	acero	M5	10	25	9,5	12	5,3
07199-105X12	DE	acero	M5	12	25	9,5	12	5,3
07199-105X16	DE	acero	M5	16	25	9,5	12	5,3
07199-105X20	DE	acero	M5	20	25	9,5	12	5,3
07199-105X25	DE	acero	M5	25	25	9,5	12	5,3
07199-105X30	DE	acero	M5	30	25	9,5	12	5,3
07199-105X35	DE	acero	M5	35	25	9,5	12	5,3
07199-105X40	DE	acero	M5	40	25	9,5	12	5,3
07199-105X50	DE	acero	M5	50	25	9,5	12	5,3
07199-106X10	DE	acero	M6	10	31,5	11,5	16	6,5
07199-106X12	DE	acero	M6	12	31,5	11,5	16	6,5
07199-106X16	DE	acero	M6	16	31,5	11,5	16	6,5
07199-106X20	DE	acero	M6	20	31,5	11,5	16	6,5
07199-106X25	DE	acero	M6	25	31,5	11,5	16	6,5
07199-106X30	DE	acero	M6	30	31,5	11,5	16	6,5

Nuestros productos

Referencia	Forma	Material del cuerpo de base	D	L	A máx.	D2 máx.	K	K1
07199-106X35	DE	acero	M6	35	31,5	11,5	16	6,5
07199-106X40	DE	acero	M6	40	31,5	11,5	16	6,5
07199-106X50	DE	acero	M6	50	31,5	11,5	16	6,5
07199-108X10	DE	acero	M8	10	37	14,5	19	8,3
07199-108X12	DE	acero	M8	12	37	14,5	19	8,3
07199-108X16	DE	acero	M8	16	37	14,5	19	8,3
07199-108X20	DE	acero	M8	20	37	14,5	19	8,3
07199-108X25	DE	acero	M8	25	37	14,5	19	8,3
07199-108X30	DE	acero	M8	30	37	14,5	19	8,3
07199-108X35	DE	acero	M8	35	37	14,5	19	8,3
07199-108X40	DE	acero	M8	40	37	14,5	19	8,3
07199-108X50	DE	acero	M8	50	37	14,5	19	8,3
07199-108X60	DE	acero	M8	60	37	14,5	19	8,3
07199-110X16	DE	acero	M10	16	49,5	18,5	24	10
07199-110X20	DE	acero	M10	20	49,5	18,5	24	10
07199-110X25	DE	acero	M10	25	49,5	18,5	24	10
07199-110X30	DE	acero	M10	30	49,5	18,5	24	10
07199-110X35	DE	acero	M10	35	49,5	18,5	24	10
07199-110X40	DE	acero	M10	40	49,5	18,5	24	10
07199-110X50	DE	acero	M10	50	49,5	18,5	24	10
07199-110X60	DE	acero	M10	60	49,5	18,5	24	10
07199-110X70	DE	acero	M10	70	49,5	18,5	24	10
07199-112X16	DE	acero	M12	16	63,5	21,5	32,3	12
07199-112X20	DE	acero	M12	20	63,5	21,5	32,3	12
07199-112X25	DE	acero	M12	25	63,5	21,5	32,3	12
07199-112X30	DE	acero	M12	30	63,5	21,5	32,3	12
07199-112X40	DE	acero	M12	40	63,5	21,5	32,3	12
07199-112X50	DE	acero	M12	50	63,5	21,5	32,3	12
07199-112X60	DE	acero	M12	60	63,5	21,5	32,3	12
07199-112X70	DE	acero	M12	70	63,5	21,5	32,3	12
07199-112X80	DE	acero	M12	80	63,5	21,5	32,3	12
07199-204X10	AM	acero	M4	10	22	9,5	10,5	-
07199-204X12	AM	acero	M4	12	22	9,5	10,5	-
07199-204X15	AM	acero	M4	15	22	9,5	10,5	-
07199-204X20	AM	acero	M4	20	22	9,5	10,5	-
07199-204X25	AM	acero	M4	25	22	9,5	10,5	-
07199-204X30	AM	acero	M4	30	22	9,5	10,5	-
07199-205X10	AM	acero	M5	10	22	9,5	10,5	-
07199-205X12	AM	acero	M5	12	22	9,5	10,5	-
07199-205X15	AM	acero	M5	15	22	9,5	10,5	-
07199-205X20	AM	acero	M5	20	22	9,5	10,5	-
07199-205X25	AM	acero	M5	25	22	9,5	10,5	-
07199-205X30	AM	acero	M5	30	22	9,5	10,5	-
07199-205X35	AM	acero	M5	35	22	9,5	10,5	-
07199-205X40	AM	acero	M5	40	22	9,5	10,5	-
07199-206X10	AM	acero	M6	10	26,8	11,9	12,9	-
07199-206X12	AM	acero	M6	12	26,8	11,9	12,9	-
07199-206X15	AM	acero	M6	15	26,8	11,9	12,9	-
07199-206X20	AM	acero	M6	20	26,8	11,9	12,9	-
07199-206X25	AM	acero	M6	25	26,8	11,9	12,9	-
07199-206X30	AM	acero	M6	30	26,8	11,9	12,9	-
07199-206X35	AM	acero	M6	35	26,8	11,9	12,9	-
07199-206X40	AM	acero	M6	40	26,8	11,9	12,9	-
07199-206X50	AM	acero	M6	50	26,8	11,9	12,9	-
07199-208X10	AM	acero	M8	10	30,3	13,5	14,8	-
07199-208X12	AM	acero	M8	12	30,3	13,5	14,8	-
07199-208X15	AM	acero	M8	15	30,3	13,5	14,8	-
07199-208X20	AM	acero	M8	20	30,3	13,5	14,8	-
07199-208X25	AM	acero	M8	25	30,3	13,5	14,8	-
07199-208X30	AM	acero	M8	30	30,3	13,5	14,8	-
07199-208X35	AM	acero	M8	35	30,3	13,5	14,8	-
07199-208X40	AM	acero	M8	40	30,3	13,5	14,8	-
07199-208X45	AM	acero	M8	45	30,3	13,5	14,8	-
07199-208X50	AM	acero	M8	50	30,3	13,5	14,8	-

Nuestros productos

Referencia	Forma	Material del cuerpo de base	D	L	A máx.	D2 máx.	K	K1
07199-208X60	AM	acero	M8	60	30,3	13,5	14,8	-
07199-210X15	AM	acero	M10	15	35,3	15,3	17,3	-
07199-210X20	AM	acero	M10	20	35,3	15,3	17,3	-
07199-210X25	AM	acero	M10	25	35,3	15,3	17,3	-
07199-210X30	AM	acero	M10	30	35,3	15,3	17,3	-
07199-210X35	AM	acero	M10	35	35,3	15,3	17,3	-
07199-210X40	AM	acero	M10	40	35,3	15,3	17,3	-
07199-210X50	AM	acero	M10	50	35,3	15,3	17,3	-
07199-210X60	AM	acero	M10	60	35,3	15,3	17,3	-
07199-212X20	AM	acero	M12	20	47,5	20,5	22,5	-
07199-212X25	AM	acero	M12	25	47,5	20,5	22,5	-
07199-212X30	AM	acero	M12	30	47,5	20,5	22,5	-
07199-212X35	AM	acero	M12	35	47,5	20,5	22,5	-
07199-212X40	AM	acero	M12	40	47,5	20,5	22,5	-
07199-212X50	AM	acero	M12	50	47,5	20,5	22,5	-
07199-212X60	AM	acero	M12	60	47,5	20,5	22,5	-
07199-1204X10	AM	acero inoxidable A2	M4	10	22	9,5	10,5	-
07199-1204X12	AM	acero inoxidable A2	M4	12	22	9,5	10,5	-
07199-1204X16	AM	acero inoxidable A2	M4	16	22	9,5	10,5	-
07199-1204X20	AM	acero inoxidable A2	M4	20	22	9,5	10,5	-
07199-1204X25	AM	acero inoxidable A2	M4	25	22	9,5	10,5	-
07199-1204X30	AM	acero inoxidable A2	M4	30	22	9,5	10,5	-
07199-1205X10	AM	acero inoxidable A2	M5	10	22	9,5	10,5	-
07199-1205X12	AM	acero inoxidable A2	M5	12	22	9,5	10,5	-
07199-1205X16	AM	acero inoxidable A2	M5	16	22	9,5	10,5	-
07199-1205X20	AM	acero inoxidable A2	M5	20	22	9,5	10,5	-
07199-1205X25	AM	acero inoxidable A2	M5	25	22	9,5	10,5	-
07199-1205X30	AM	acero inoxidable A2	M5	30	22	9,5	10,5	-
07199-1205X35	AM	acero inoxidable A2	M5	35	22	9,5	10,5	-
07199-1205X40	AM	acero inoxidable A2	M5	40	22	9,5	10,5	-
07199-1206X10	AM	acero inoxidable A2	M6	10	26,8	11,9	12,9	-
07199-1206X12	AM	acero inoxidable A2	M6	12	26,8	11,9	12,9	-
07199-1206X16	AM	acero inoxidable A2	M6	16	26,8	11,9	12,9	-
07199-1206X20	AM	acero inoxidable A2	M6	20	26,8	11,9	12,9	-
07199-1206X25	AM	acero inoxidable A2	M6	25	26,8	11,9	12,9	-
07199-1206X30	AM	acero inoxidable A2	M6	30	26,8	11,9	12,9	-
07199-1206X35	AM	acero inoxidable A2	M6	35	26,8	11,9	12,9	-
07199-1206X40	AM	acero inoxidable A2	M6	40	26,8	11,9	12,9	-
07199-1206X45	AM	acero inoxidable A2	M6	45	26,8	11,9	12,9	-
07199-1206X50	AM	acero inoxidable A2	M6	50	26,8	11,9	12,9	-
07199-1208X10	AM	acero inoxidable A2	M8	10	30,3	13,5	14,8	-
07199-1208X12	AM	acero inoxidable A2	M8	12	30,3	13,5	14,8	-
07199-1208X16	AM	acero inoxidable A2	M8	16	30,3	13,5	14,8	-
07199-1208X20	AM	acero inoxidable A2	M8	20	30,3	13,5	14,8	-
07199-1208X25	AM	acero inoxidable A2	M8	25	30,3	13,5	14,8	-
07199-1208X30	AM	acero inoxidable A2	M8	30	30,3	13,5	14,8	-
07199-1208X35	AM	acero inoxidable A2	M8	35	30,3	13,5	14,8	-
07199-1208X40	AM	acero inoxidable A2	M8	40	30,3	13,5	14,8	-
07199-1208X45	AM	acero inoxidable A2	M8	45	30,3	13,5	14,8	-
07199-1208X50	AM	acero inoxidable A2	M8	50	30,3	13,5	14,8	-
07199-1208X60	AM	acero inoxidable A2	M8	60	30,3	13,5	14,8	-
07199-1210X16	AM	acero inoxidable A2	M10	16	35,3	15,3	17,3	-
07199-1210X20	AM	acero inoxidable A2	M10	20	35,3	15,3	17,3	-
07199-1210X25	AM	acero inoxidable A2	M10	25	35,3	15,3	17,3	-
07199-1210X30	AM	acero inoxidable A2	M10	30	35,3	15,3	17,3	-
07199-1210X35	AM	acero inoxidable A2	M10	35	35,3	15,3	17,3	-
07199-1210X40	AM	acero inoxidable A2	M10	40	35,3	15,3	17,3	-
07199-1210X45	AM	acero inoxidable A2	M10	45	35,3	15,3	17,3	-
07199-1210X50	AM	acero inoxidable A2	M10	50	35,3	15,3	17,3	-
07199-1210X60	AM	acero inoxidable A2	M10	60	35,3	15,3	17,3	-

