

Descripción del artículo/Imágenes del producto



Descripción

Material:

Acero, acero inoxidable A2 o acero inoxidable A4.

Versión:

Acero con clase de resistencia 8, cincado mediante procedimiento galvánico.

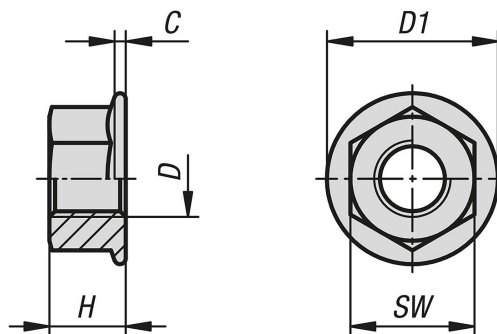
Acero inoxidable A2, acabado natural.

Acero inoxidable A4, acabado natural.

Indicación:

En la tabla se indican las alturas máximas H de las tuercas.

Planos



Nuestros productos

| Referencia | Material del cuerpo de base | D | D1 | C | H | SW | DIN | EN |
|------------|-----------------------------|-----|------|-----|------|----|--------------------|-------------------|
| 07217-204 | acero | M4 | 10 | 0,9 | 4,65 | 7 | DIN 6923 | EN 1661 |
| 07217-205 | acero | M5 | 11,8 | 1 | 5 | 8 | DIN 6923 | EN 1661 |
| 07217-206 | acero | M6 | 14,2 | 1,1 | 6 | 10 | DIN 6923 | EN 1661 |
| 07217-208 | acero | M8 | 17,9 | 1,2 | 8 | 13 | DIN 6923 | EN 1661 |
| 07217-210 | acero | M10 | 21,8 | 1,5 | 10 | 15 | DIN 6923 | - |
| 07217-212 | acero | M12 | 26 | 1,8 | 12 | 18 | DIN 6923 | EN 1661 |
| 07217-216 | acero | M16 | 34,5 | 2,4 | 16 | 24 | DIN 6923 | EN 1661 |
| 07217-220 | acero | M20 | 42,8 | 3 | 20 | 30 | DIN 6923 | EN 1661 |
| 07217-104 | acero inoxidable A2 | M4 | 10 | 0,9 | 4,65 | 7 | DIN 6923 | EN 1661 |
| 07217-105 | acero inoxidable A2 | M5 | 11,8 | 1 | 5 | 8 | DIN 6923 | EN 1661 |
| 07217-106 | acero inoxidable A2 | M6 | 14,2 | 1,1 | 6 | 10 | DIN 6923 | EN 1661 |
| 07217-108 | acero inoxidable A2 | M8 | 17,9 | 1,2 | 8 | 13 | DIN 6923 | EN 1661 |
| 07217-110 | acero inoxidable A2 | M10 | 21,8 | 1,5 | 10 | 15 | DIN 6923 | - |
| 07217-112 | acero inoxidable A2 | M12 | 26 | 1,8 | 12 | 18 | DIN 6923 | EN 1661 |
| 07217-605 | acero inoxidable A4 | M5 | 11,8 | 1 | 5 | 8 | Similar a DIN 6923 | Similar a EN 1661 |
| 07217-606 | acero inoxidable A4 | M6 | 14,2 | 1,1 | 6 | 10 | Similar a DIN 6923 | Similar a EN 1661 |
| 07217-608 | acero inoxidable A4 | M8 | 17,9 | 1,2 | 8 | 13 | Similar a DIN 6923 | Similar a EN 1661 |
| 07217-610 | acero inoxidable A4 | M10 | 21,8 | 1,5 | 10 | 15 | Similar a DIN 6923 | - |
| 07217-612 | acero inoxidable A4 | M12 | 26 | 1,8 | 12 | 18 | Similar a DIN 6923 | Similar a EN 1661 |

