



Descripción

Material:

Versión de acero:

Clavija de bloqueo no endurecida.

Casquillo roscado 1.0718.

Clavija de bloqueo 1.4305.

Versión de acero inoxidable:

Clavija de bloqueo no endurecida.

Casquillo roscado 1.4305.

Clavija de bloqueo 1.4305.

Botón de maniobra de termoplástico gris antracita.

Versión:

Versión de acero:

Clavija de bloqueo no endurecida:

Casquillo roscado cromado en azul.

Clavija de bloqueo con acabado natural.

Versión de acero inoxidable:

Clavija de bloqueo no endurecida:

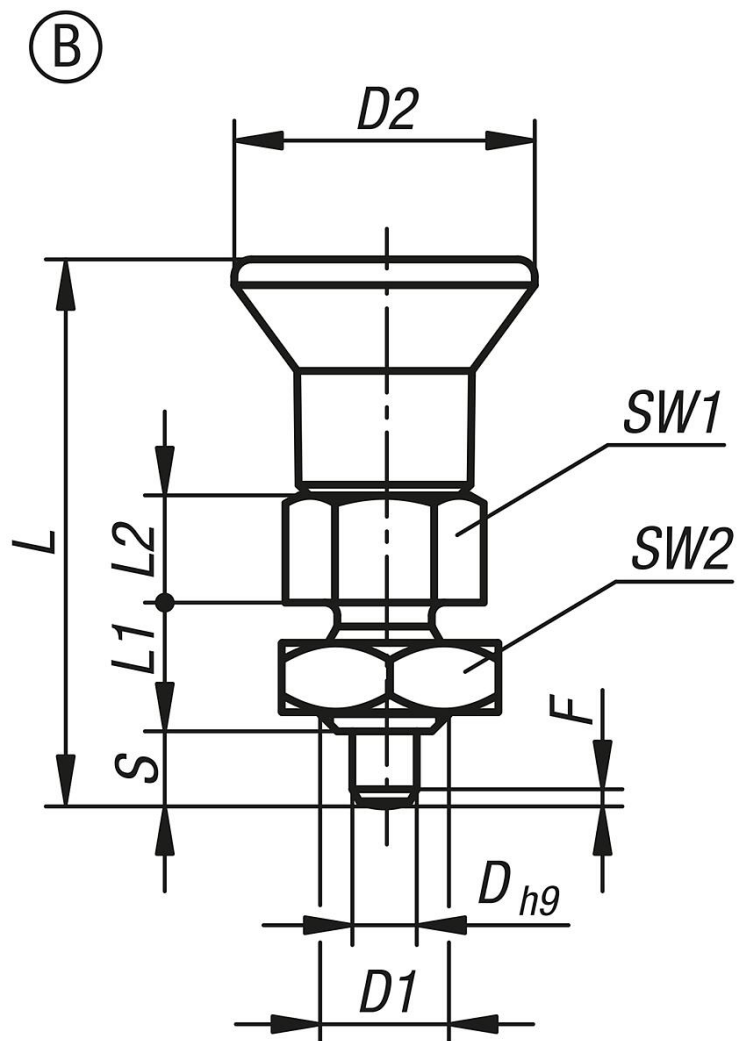
Partes de acero con acabado natural.

Indicación:

Los pernos de bloqueo se aplican para impedir el cambio de la posición de bloqueo por fuerzas transversales. El perno solo puede colocarse en otra posición de bloqueo una vez que se haya desacoplado manualmente. Los pernos de bloqueo con rosca normal y las clavijas de bloqueo sin rectificar ni endurecer son una alternativa económica a los pernos de bloqueo existentes. Esta precisión es suficiente para muchas aplicaciones. Las menores tolerancias de fabricación hacen a estos productos menos sensibles a los errores de alineación que pueden producirse al alinear los pernos de bloqueo con el taladro en la pieza complementaria. Durante el montaje, hay que respetar el par de apriete máx. indicado.

A petición:

Modelos especiales.



Nuestros productos

Referencia	Forma	Material del cuerpo de base	D	D1	D2	L	L1	L2	Carrera S	SW1	SW2	F x 30°	Fuerza del muelle inicial F1 aprox. N	Fuerza del muelle final F2 aprox. N	Par de apriete máx. Nm
03090-02903060	B	acero	3	M6	14	25,5	6	5	3,5	8	10	0,8	3,5	8	2
03090-02004080	B	acero	4	M8	18	29,5	6	6	4	10	13	1	3,5	9	2
03090-02105100	B	acero	5	M10	21	34,5	8	7	5	13	17	1,3	6	12	7
03090-02206120	B	acero	6	M12	25	41,7	10	8	6	14	19	1,8	6	12	15
03090-02308160	B	acero	8	M16	33	54	12	10	8	19	24	2,3	6	13	20
03090-12903060	B	acero inoxidable	3	M6	14	25,5	6	5	3,5	8	10	0,8	3,5	8	2
03090-12004080	B	acero inoxidable	4	M8	18	29,5	6	6	4	10	13	1	3,5	9	2
03090-12105100	B	acero inoxidable	5	M10	21	34,5	8	7	5	13	17	1,3	6	12	7
03090-12206120	B	acero inoxidable	6	M12	25	41,7	10	8	6	14	19	1,8	6	12	15
03090-12308160	B	acero inoxidable	8	M16	33	54	12	10	8	19	24	2,3	6	13	20