

Descripción del artículo/Imágenes del producto



Descripción

Material:
Acero de cementación.

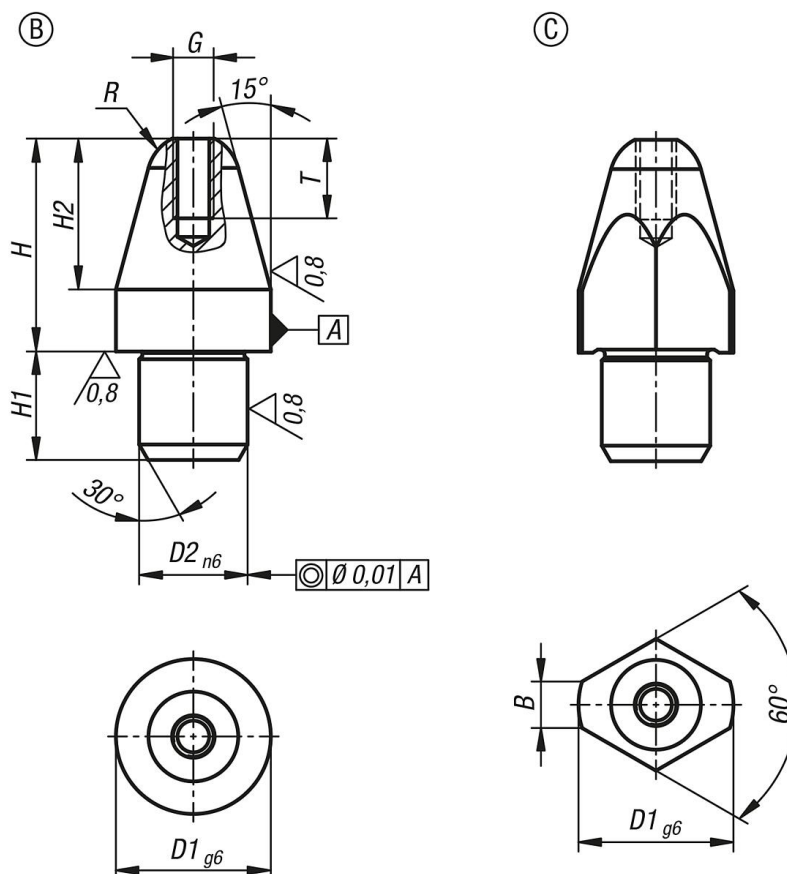
Versión:
Endurecido y pulido (HRC 60 ±2).

Indicación:
Los pernos de alojamiento facilitan el procedimiento de ensamblado, ya que son adecuados para este tipo de procesos. En combinación con los casquillos receptores endurecidos 02026 permiten un cambio de piezas de trabajo rápido, preciso y de bajo desgaste.

Las versiones D1 = 5 y D1 = 6 no tienen ninguna rosca interior.

Indicación sobre el dibujo:
Forma B: Perno de alojamiento cilíndrico
Forma C: Perno de alojamiento aplanado

Planos



Nuestros productos

Referencia	Forma	Versión 1	B	D1	D2	G	H	H1	H2	R	T
02025-205	B	versión corta	-	5	3	-	8	3	5	1,50	-
02025-206	B	versión corta	-	6	4	-	10	4	6	1,80	-
02025-208	B	versión corta	-	8	6	M2,5	11,4	6	7,4	2,5	5

Nuestros productos

Referencia	Forma	Versión 1	B	D1	D2	G	H	H1	H2	R	T
02025-210	B	versión corta	-	10	7	M2,5	13,7	7	9,7	3	5
02025-212	B	versión corta	-	12	8	M3	16	8	12	3,5	6
02025-216	B	versión corta	-	16	12	M4	20	12	15	5	8
02025-220	B	versión corta	-	20	14	M5	25,5	14	19,5	6	10
02025-305	B	versión larga	-	5	3	-	10	3	5	1,50	-
02025-306	B	versión larga	-	6	4	-	12	4	6	1,80	-
02025-308	B	versión larga	-	8	6	M2,5	17,4	6	7,4	2,5	5
02025-310	B	versión larga	-	10	7	M2,5	21,7	7	9,7	3	5
02025-312	B	versión larga	-	12	8	M3	24	8	12	3,5	6
02025-316	B	versión larga	-	16	12	M4	29	12	15	5	8
02025-320	B	versión larga	-	20	14	M5	35,5	14	19,5	6	10
02025-405	C	versión corta	-	5	3	-	8	3	5	1,50	-
02025-406	C	versión corta	-	6	4	-	10	4	6	1,80	-
02025-408	C	versión corta	2,5	8	6	M2,5	11,4	6	7,4	2,5	5
02025-410	C	versión corta	3,0	10	7	M2,5	13,7	7	9,7	3	5
02025-412	C	versión corta	3,5	12	8	M3	16	8	12	3,5	6
02025-416	C	versión corta	5	16	12	M4	20	12	15	5	8
02025-420	C	versión corta	6	20	14	M5	25,5	14	19,5	6	10
02025-505	C	versión larga	-	5	3	-	10	3	5	1,50	-
02025-506	C	versión larga	-	6	4	-	12	4	6	1,80	-
02025-508	C	versión larga	2,5	8	6	M2,5	17,4	6	7,4	2,5	5
02025-510	C	versión larga	3,0	10	7	M2,5	21,7	7	9,7	3	5
02025-512	C	versión larga	3,5	12	8	M3	24	8	12	3,5	6
02025-516	C	versión larga	5	16	12	M4	29	12	15	5	8
02025-520	C	versión larga	6	20	14	M5	35,5	14	19,5	6	10