

Descripción del artículo/Imágenes del producto



Descripción

Material:

Acero o acero inoxidable 1.4305.

Versión:

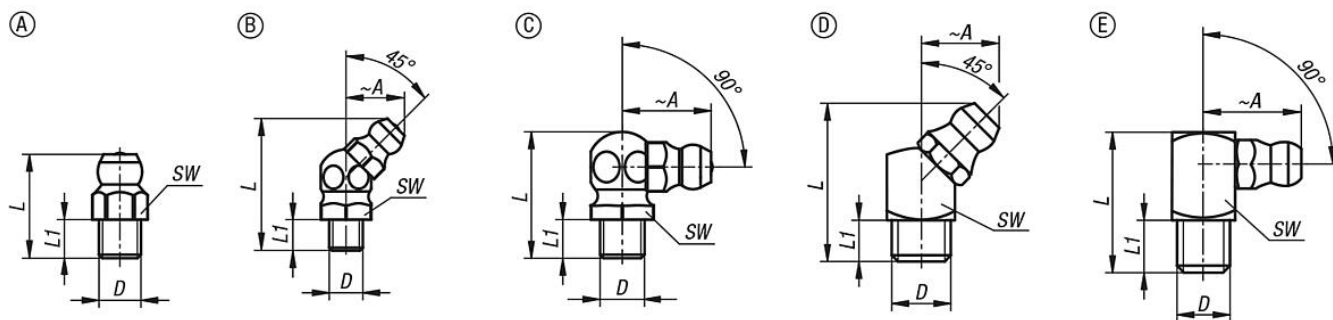
Acero endurecido mín. 550 HV 1, cincado.

Acero inoxidable con acabado natural.

Indicación:

Los racores cónicos de lubricación están provistos de una rosca cónica (en forma de cono). Son adecuados para lugares de lubricación que se deben lubricar de manera frecuente y fiable. Gracias a sus diversas aplicaciones, pertenecen al tipo de racor de lubricación más extendido.

Planos



Nuestros productos

Referencia	Forma	Modelo de forma	Material del cuerpo de base	A	D	L máx.	L1	SW
97940-1106100	A	recto con hexágono	acero	-	M6X1	16	6	7
97940-1108100	A	recto con hexágono	acero	-	M8X1	16	6	9
97940-1108125	A	recto con hexágono	acero	-	M8X1,25	16	6	9
97940-1110100	A	recto con hexágono	acero	-	M10X1	16	6	11
97940-1110150	A	recto con hexágono	acero	-	M10X1,5	16	6	11
97940-1118	A	recto con hexágono	acero	-	R1/8	16	6	11
97940-1114	A	recto con hexágono	acero	-	R1/4	16	6	14
97940-2106100	A	recto con hexágono	acero inoxidable	-	M6X1	16	6	7
97940-2108100	A	recto con hexágono	acero inoxidable	-	M8X1	16	6	9
97940-2108125	A	recto con hexágono	acero inoxidable	-	M8X1,25	16	6	9
97940-2110100	A	recto con hexágono	acero inoxidable	-	M10X1	16	6	11
97940-2110150	A	recto con hexágono	acero inoxidable	-	M10X1,5	16	6	11
97940-2118	A	recto con hexágono	acero inoxidable	-	R1/8	16	6	11
97940-2114	A	recto con hexágono	acero inoxidable	-	R1/4	16	6	14
97940-1206100	B	acodado 45° con hexágono	acero	10,5	M6X1	23	5,5	9
97940-1208100	B	acodado 45° con hexágono	acero	10,5	M8X1	23	5,5	9
97940-1208125	B	acodado 45° con hexágono	acero	10,5	M8X1,25	23	5,5	9
97940-1210100	B	acodado 45° con hexágono	acero	11,5	M10X1	23	5,5	11
97940-1210150	B	acodado 45° con hexágono	acero	11,5	M10X1,5	23	5,5	11
97940-1218	B	acodado 45° con hexágono	acero	11,5	R1/8	23	5,5	11
97940-1214	B	acodado 45° con hexágono	acero	12	R1/4	23	5,5	14
97940-2206100	B	acodado 45° con hexágono	acero inoxidable	10,5	M6X1	23	5,5	9
97940-2208100	B	acodado 45° con hexágono	acero inoxidable	10,5	M8X1	23	5,5	9
97940-2208125	B	acodado 45° con hexágono	acero inoxidable	10,5	M8X1,25	23	5,5	9
97940-2210100	B	acodado 45° con hexágono	acero inoxidable	11,5	M10X1	23	5,5	11
97940-2210150	B	acodado 45° con hexágono	acero inoxidable	11,5	M10X1,5	23	5,5	11
97940-2218	B	acodado 45° con hexágono	acero inoxidable	11,5	R1/8	23	5,5	11
97940-2214	B	acodado 45° con hexágono	acero inoxidable	12	R1/4	23	5,5	14

Nuestros productos

Referencia	Forma	Modelo de forma	Material del cuerpo de base	A	D	L máx.	L1	SW
97940-1306100	C	acodado 90° con hexágono	acero	13	M6X1	18	5,5	9
97940-1308100	C	acodado 90° con hexágono	acero	13	M8X1	18	5,5	9
97940-1308125	C	acodado 90° con hexágono	acero	12	M8X1,25	18	5,5	9
97940-1310100	C	acodado 90° con hexágono	acero	14	M10X1	18	5,5	11
97940-1310150	C	acodado 90° con hexágono	acero	14	M10X1,5	18	5,5	11
97940-1318	C	acodado 90° con hexágono	acero	14	R1/8	18	5,5	11
97940-1314	C	acodado 90° con hexágono	acero	14	R1/4	22	6	14
97940-2306100	C	acodado 90° con hexágono	acero inoxidable	13	M6X1	18	5,5	9
97940-2308100	C	acodado 90° con hexágono	acero inoxidable	13	M8X1	18	5,5	9
97940-2308125	C	acodado 90° con hexágono	acero inoxidable	13	M8X1,25	18	5,5	9
97940-2310100	C	acodado 90° con hexágono	acero inoxidable	14	M10X1	18	5,5	11
97940-2310150	C	acodado 90° con hexágono	acero inoxidable	14	M10X1,5	20	5,5	11
97940-2318	C	acodado 90° con hexágono	acero inoxidable	14	R1/8	18	5,5	11
97940-2314	C	acodado 90° con hexágono	acero inoxidable	14	R1/4	22	6	14
97940-1406100	D	acodado 45° con cuadrado	acero	10,5	M6X1	20,5	5,5	9
97940-1408100	D	acodado 45° con cuadrado	acero	10,5	M8X1	20,5	5,5	9
97940-1408125	D	acodado 45° con cuadrado	acero	10,5	M8X1,25	20,5	5,5	9
97940-1410100	D	acodado 45° con cuadrado	acero	11	M10X1	20,5	5,5	11
97940-1418	D	acodado 45° con cuadrado	acero	11	R1/8	20,5	5,5	11
97940-1506100	E	acodado 90° con cuadrado	acero	14	M6X1	18	5,5	9
97940-1508100	E	acodado 90° con cuadrado	acero	14	M8X1	18	5,5	9
97940-1508125	E	acodado 90° con cuadrado	acero	14	M8X1,25	18	5,5	9
97940-1510100	E	acodado 90° con cuadrado	acero	15	M10X1	18	5,5	11
97940-1518	E	acodado 90° con cuadrado	acero	15	R1/8	18	5,5	11