

Descripción del artículo/Imágenes del producto



Descripción

Material:

Acero o acero inoxidable (A 1).

Versión:

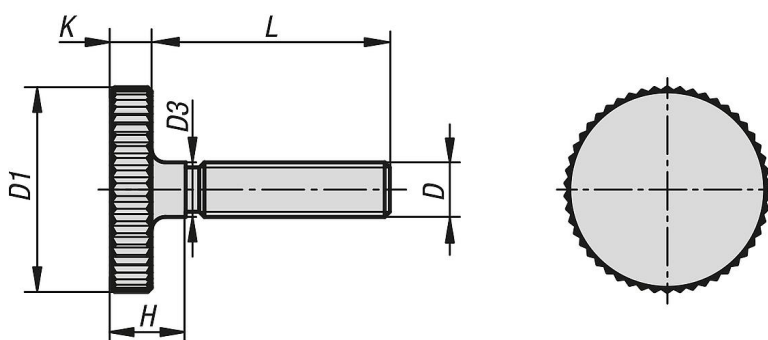
Acero, clase de resistencia 5.8, acabado natural.

Acero inoxidable de acabado natural.

Indicación:

El suministro se realiza según DIN 653 o DIN 653-A.

Planos



Nuestros productos

Referencia	Material del cuerpo de base	D	D1	D3	H	K	L
06089-03X10	acero	M3	12	3	4,5	2,5	10
06089-03X12	acero	M3	12	3	4,5	2,5	12
06089-03X16	acero	M3	12	3	4,5	2,5	16
06089-04X8	acero	M4	16	4	6,5	3,5	8
06089-04X10	acero	M4	16	4	6,5	3,5	10
06089-04X12	acero	M4	16	4	6,5	3,5	12
06089-04X16	acero	M4	16	4	6,5	3,5	16
06089-04X20	acero	M4	16	4	6,5	3,5	20
06089-05X10	acero	M5	20	5	7	4	10
06089-05X12	acero	M5	20	5	7	4	12
06089-05X16	acero	M5	20	5	7	4	16
06089-05X20	acero	M5	20	5	7	4	20
06089-05X25	acero	M5	20	5	7	4	25
06089-05X30	acero	M5	20	5	7	4	30
06089-06X12	acero	M6	24	6	9	5	12
06089-06X16	acero	M6	24	6	9	5	16
06089-06X20	acero	M6	24	6	9	5	20
06089-06X25	acero	M6	24	6	9	5	25
06089-06X30	acero	M6	24	6	9	5	30
06089-06X35	acero	M6	24	6	9	5	35
06089-06X40	acero	M6	24	6	9	5	40
06089-08X16	acero	M8	30	8	11	6	16
06089-08X20	acero	M8	30	8	11	6	20
06089-08X25	acero	M8	30	8	11	6	25
06089-08X30	acero	M8	30	8	11	6	30
06089-08X35	acero	M8	30	8	11	6	35
06089-08X40	acero	M8	30	8	11	6	40
06089-10X20	acero	M10	36	10	14	8	20
06089-10X25	acero	M10	36	10	14	8	25

Nuestros productos

Referencia	Material del cuerpo de base	D	D1	D3	H	K	L
06089-10X30	acero	M10	36	10	14	8	30
06089-10X35	acero	M10	36	10	14	8	35
06089-10X40	acero	M10	36	10	14	8	40
06089-032X10	acero inoxidable	M3	12	3	4,5	2,5	10
06089-032X12	acero inoxidable	M3	12	3	4,5	2,5	12
06089-032X16	acero inoxidable	M3	12	3	4,5	2,5	16
06089-042X8	acero inoxidable	M4	16	4	6,5	3,5	8
06089-042X10	acero inoxidable	M4	16	4	6,5	3,5	10
06089-042X12	acero inoxidable	M4	16	4	6,5	3,5	12
06089-042X16	acero inoxidable	M4	16	4	6,5	3,5	16
06089-042X20	acero inoxidable	M4	16	4	6,5	3,5	20
06089-052X10	acero inoxidable	M5	20	5	7	4	10
06089-052X12	acero inoxidable	M5	20	5	7	4	12
06089-052X16	acero inoxidable	M5	20	5	7	4	16
06089-052X20	acero inoxidable	M5	20	5	7	4	20
06089-052X25	acero inoxidable	M5	20	5	7	4	25
06089-052X30	acero inoxidable	M5	20	5	7	4	30
06089-062X12	acero inoxidable	M6	24	6	9	5	12
06089-062X16	acero inoxidable	M6	24	6	9	5	16
06089-062X20	acero inoxidable	M6	24	6	9	5	20
06089-062X25	acero inoxidable	M6	24	6	9	5	25
06089-062X30	acero inoxidable	M6	24	6	9	5	30
06089-062X35	acero inoxidable	M6	24	6	9	5	35
06089-062X40	acero inoxidable	M6	24	6	9	5	40
06089-082X16	acero inoxidable	M8	30	8	11	6	16
06089-082X20	acero inoxidable	M8	30	8	11	6	20
06089-082X25	acero inoxidable	M8	30	8	11	6	25
06089-082X30	acero inoxidable	M8	30	8	11	6	30
06089-102X20	acero inoxidable	M10	36	10	14	8	20
06089-102X25	acero inoxidable	M10	36	10	14	8	25
06089-102X30	acero inoxidable	M10	36	10	14	8	30
06089-102X40	acero inoxidable	M10	36	10	14	8	40