

Descripción del artículo/Imágenes del producto



Descripción

Material:

Cabezal de fundición maleable, espiga de acero, mín. calidad 4.6 o acero inoxidable A2.

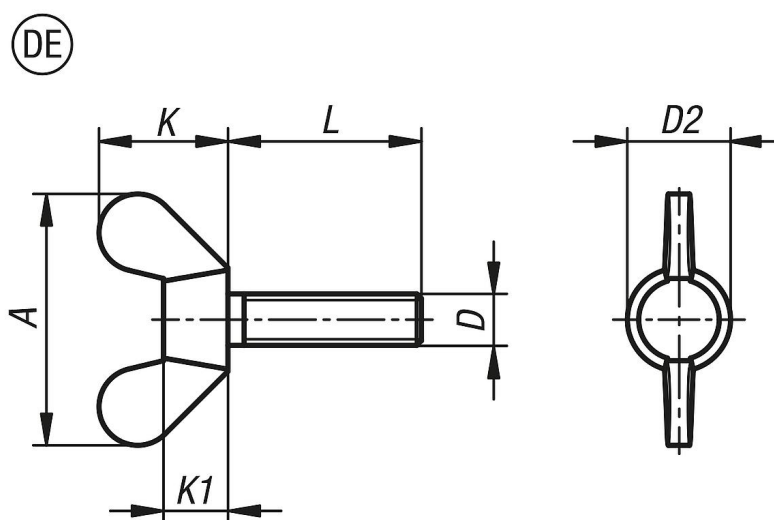
Versión:

Acero cincado mediante procedimiento galvánico.
Acero inoxidable con acabado natural.

Indicación:

Los tornillos de orejetas se aprietan a mano sin herramienta y (normalmente) también se aflojan así.

Planos



Nuestros productos

Referencia	Forma	Material del cuerpo de base	D	L	A máx.	D2 máx.	K	K1
07199-104X8	DE	acero	M4	8	20	7	9,5	3,9
07199-104X10	DE	acero	M4	10	20	7	9,5	3,9
07199-104X12	DE	acero	M4	12	20	7	9,5	3,9
07199-104X16	DE	acero	M4	16	20	7	9,5	3,9
07199-104X20	DE	acero	M4	20	20	7	9,5	3,9
07199-104X25	DE	acero	M4	25	20	7	9,5	3,9
07199-104X30	DE	acero	M4	30	20	7	9,5	3,9
07199-105X10	DE	acero	M5	10	25	9,5	12	5,3
07199-105X12	DE	acero	M5	12	25	9,5	12	5,3
07199-105X16	DE	acero	M5	16	25	9,5	12	5,3
07199-105X20	DE	acero	M5	20	25	9,5	12	5,3
07199-105X25	DE	acero	M5	25	25	9,5	12	5,3
07199-105X30	DE	acero	M5	30	25	9,5	12	5,3
07199-105X35	DE	acero	M5	35	25	9,5	12	5,3
07199-105X40	DE	acero	M5	40	25	9,5	12	5,3
07199-105X50	DE	acero	M5	50	25	9,5	12	5,3
07199-106X10	DE	acero	M6	10	31,5	11,5	16	6,5
07199-106X12	DE	acero	M6	12	31,5	11,5	16	6,5
07199-106X16	DE	acero	M6	16	31,5	11,5	16	6,5
07199-106X20	DE	acero	M6	20	31,5	11,5	16	6,5
07199-106X25	DE	acero	M6	25	31,5	11,5	16	6,5
07199-106X30	DE	acero	M6	30	31,5	11,5	16	6,5

Nuestros productos

Referencia	Forma	Material del cuerpo de base	D	L	A máx.	D2 máx.	K	K1
07199-106X35	DE	acero	M6	35	31,5	11,5	16	6,5
07199-106X40	DE	acero	M6	40	31,5	11,5	16	6,5
07199-106X50	DE	acero	M6	50	31,5	11,5	16	6,5
07199-108X10	DE	acero	M8	10	37	14,5	19	8,3
07199-108X12	DE	acero	M8	12	37	14,5	19	8,3
07199-108X16	DE	acero	M8	16	37	14,5	19	8,3
07199-108X20	DE	acero	M8	20	37	14,5	19	8,3
07199-108X25	DE	acero	M8	25	37	14,5	19	8,3
07199-108X30	DE	acero	M8	30	37	14,5	19	8,3
07199-108X35	DE	acero	M8	35	37	14,5	19	8,3
07199-108X40	DE	acero	M8	40	37	14,5	19	8,3
07199-108X50	DE	acero	M8	50	37	14,5	19	8,3
07199-108X60	DE	acero	M8	60	37	14,5	19	8,3
07199-110X16	DE	acero	M10	16	49,5	18,5	24	10
07199-110X20	DE	acero	M10	20	49,5	18,5	24	10
07199-110X25	DE	acero	M10	25	49,5	18,5	24	10
07199-110X30	DE	acero	M10	30	49,5	18,5	24	10
07199-110X35	DE	acero	M10	35	49,5	18,5	24	10
07199-110X40	DE	acero	M10	40	49,5	18,5	24	10
07199-110X50	DE	acero	M10	50	49,5	18,5	24	10
07199-110X60	DE	acero	M10	60	49,5	18,5	24	10
07199-110X70	DE	acero	M10	70	49,5	18,5	24	10
07199-112X16	DE	acero	M12	16	63,5	21,5	32,3	12
07199-112X20	DE	acero	M12	20	63,5	21,5	32,3	12
07199-112X25	DE	acero	M12	25	63,5	21,5	32,3	12
07199-112X30	DE	acero	M12	30	63,5	21,5	32,3	12
07199-112X40	DE	acero	M12	40	63,5	21,5	32,3	12
07199-112X50	DE	acero	M12	50	63,5	21,5	32,3	12
07199-112X60	DE	acero	M12	60	63,5	21,5	32,3	12
07199-112X70	DE	acero	M12	70	63,5	21,5	32,3	12
07199-112X80	DE	acero	M12	80	63,5	21,5	32,3	12