

Descripción del artículo/Imágenes del producto



Descripción

Material:

Acero a partir de fundición maleable M12 o acero inoxidable (A 2).

Versión:

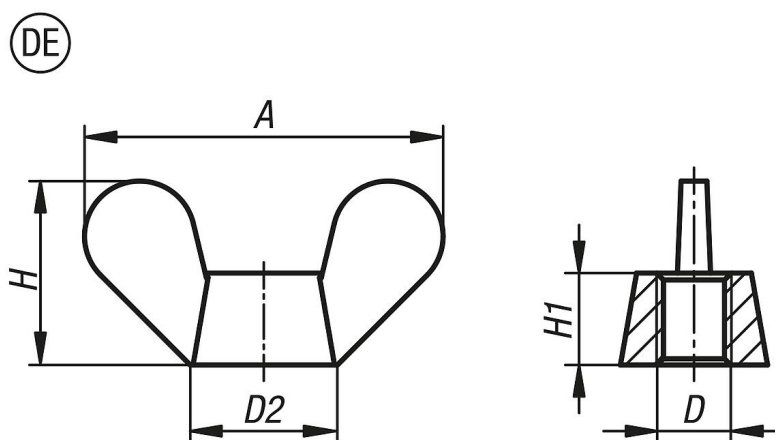
Acero y fundición maleable cincada mediante procedimiento galvánico.

Acero inoxidable con acabado natural.

Indicación:

Las tuercas de mariposa se aprietan a mano sin herramienta y (normalmente) también se aflojan así.

Planos



Nuestros productos

Referencia	Forma	Material del cuerpo de base	D	A máx.	D2 máx.	H	H1
07200-104	DE	acero	M4	20	8	10,5	4,6
07200-105	DE	acero	M5	26	11	13	6,5
07200-106	DE	acero	M6	33	13	17	8
07200-108	DE	acero	M8	39	16	20	10
07200-110	DE	acero	M10	51	20	25	12
07200-112	DE	fundición maleable	M12	65	23	33,5	14
07200-116	DE	fundición maleable	M16	73	29	37,5	17
07200-120	DE	fundición maleable	M20	90	35	46,5	21
07200-1104	DE	acero inoxidable A2	M4	20	8	10,5	4,6
07200-1105	DE	acero inoxidable A2	M5	26	11	13	6,5
07200-1106	DE	acero inoxidable A2	M6	33	13	17	8
07200-1108	DE	acero inoxidable A2	M8	39	16	20	10
07200-1110	DE	acero inoxidable A2	M10	51	20	25	12
07200-1112	DE	acero inoxidable A2	M12	65	23	33,5	14
07200-1116	DE	acero inoxidable A2	M16	73	29	37,5	17
07200-1120	DE	acero inoxidable A2	M20	90	35	46,5	21