

## Descripción del artículo/Imágenes del producto



## Descripción

**Material:**

Acero o acero inoxidable A2.

**Versión:**

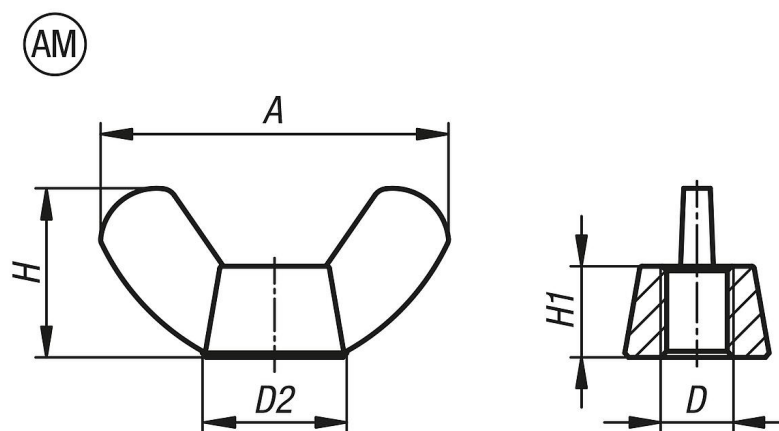
Acero cincado mediante procedimiento galvánico.

Acero inoxidable con acabado natural.

**Indicación:**

Las tuercas de mariposa se aprietan a mano sin herramienta y (normalmente) también se aflojan así.

## Planos



## Nuestros productos

Referencia	Forma	Material del cuerpo de base	D	A máx.	D2 máx.	H	H1
07200-204	AM	acero	M4	18,5	8	8,8	3
07200-205	AM	acero	M5	22	11	10,5	4
07200-206	AM	acero	M6	26,8	13	12,9	4,9
07200-208	AM	acero	M8	30,3	14	14,8	5,4
07200-210	AM	acero	M10	35,3	16,5	17,3	6,3
07200-212	AM	acero	M12	47,5	22,5	22,5	7,9
07200-1204	AM	acero inoxidable A2	M4	18,5	8	8,8	3
07200-1205	AM	acero inoxidable A2	M5	22	11	10,5	4
07200-1206	AM	acero inoxidable A2	M6	26,8	13	12,9	4,9
07200-1208	AM	acero inoxidable A2	M8	30,3	14	14,8	5,4
07200-1210	AM	acero inoxidable A2	M10	35,3	16,5	17,3	6,3
07200-1212	AM	acero inoxidable A2	M12	47,5	22,5	22,5	7,9