

## Descripción del artículo/Imágenes del producto



## Descripción

**Material:**

Acero o acero inoxidable A2.

**Versión:**

Acero galvanizado.

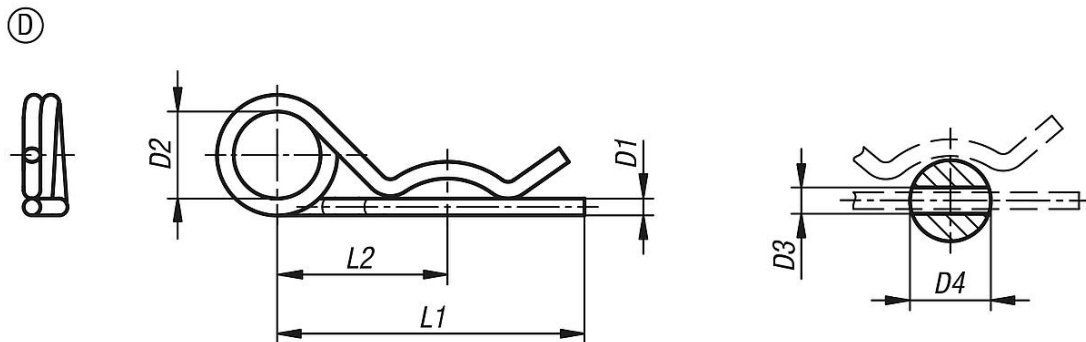
Acero inoxidable con acabado natural.

**Indicación:**

Los pasadores elásticos sirven para asegurar pernos y ejes. Son fáciles de montar y se pueden utilizar de nuevo. Los extremos están cortados sin rebabas.

Los pasadores elásticos con doble rosca poseen una curva característica del muelle plana que facilita su montaje. Mediante la doble rosca se puede colocar un cable de retención mejor contra pérdidas.

## Planos



## Nuestros productos

Referencia	Forma	Material del cuerpo de base	D1	D2	D3	D4=para de pernos Ø	L1	L2
07337-12225	D	acero	2,25	20	2,5	9-11,2	42	24
07337-12280	D	acero	2,8	20	3,2	11,2-14	48	26
07337-12360	D	acero	3,6	20	4	14-20	64	32
07337-12450	D	acero	4,5	25	5	20-26	80	39
07337-12560	D	acero	5,6	25	6,3	26-34	97	45
07337-12630	D	acero	6,3	30	7	34-45	125	56
07337-12700	D	acero	7	30	8	45-56	150	63
07337-22225	D	acero inoxidable A2	2,25	20	2,5	7-9	42	24
07337-22280	D	acero inoxidable A2	2,8	20	3,2	11-14	48	26
07337-22360	D	acero inoxidable A2	3,6	20	4	14-20	64	32
07337-22450	D	acero inoxidable A2	4,5	25	5	20-26	80	39
07337-22560	D	acero inoxidable A2	5,6	25	6,3	26-34	97	45