



Descripción

Material:

Carcasa de chapa de acero.
Ruedas con superficie de rodadura de goma termoplástica.
Cuerpo de la rueda de polipropileno.

Versión:

Carcasa presionada. Carcasa de los rodillos guía con rodamiento de bolas de 2 piezas en la corona giratoria. Ruedas con cojinete de deslizamiento.

Indicación:

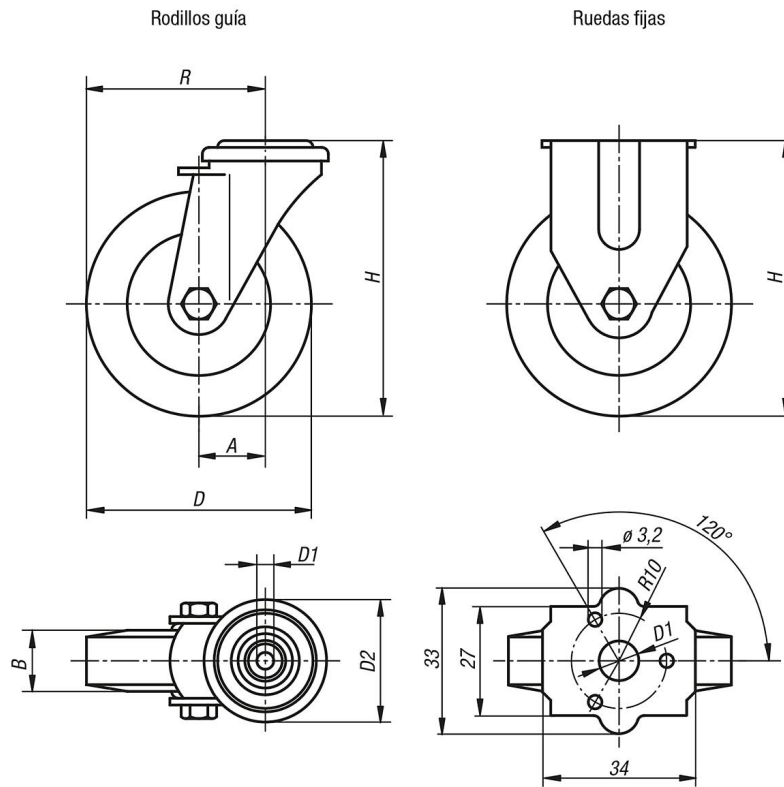
Eje de rueda atornillado. Rodillos guía y ruedas fijas con orificio para perno. Ruedas conductoras de electricidad lisas de color gris. La resistencia óhmica de la rueda es menor de $10^4\Omega$.

Aplicación:

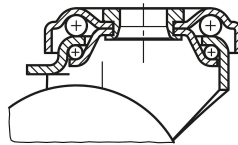
Para protección de la descarga electrostática, que se puede producir por el producto transportado o por los aparatos de transporte, se utilizan ruedas, rodillos guía y ruedas fijas eléctricamente conductoras. Así se pueden evitar daños a los productos transportados delicados o también una descarga electrostática de un vehículo dolorosa para el usuario.

Rango de temperatura:

De -20°C a $+60^{\circ}\text{C}$.



Rodamiento de la corona giratoria:



Nuestros productos

Referencia	Descripción	Versión 1	Rodamiento de la rueda	A	B	D	D1	D2	H	R	Capacidad de carga kg
95010-11050191	Ruedas fijas	sin sistema de bloqueo	cojinete de deslizamiento	-	19	50	11	-	69	-	30
95010-11075251	Ruedas fijas	sin sistema de bloqueo	cojinete de deslizamiento	-	25	75	11	-	98	-	50
95010-1105019	Rodillo guía	sin sistema de bloqueo	cojinete de deslizamiento	25	19	50	11	43	69	50	30
95010-1107525	Rodillo guía	sin sistema de bloqueo	cojinete de deslizamiento	29	25	75	11	43	98	66,5	50
95010-1110025	Rodillo guía	sin sistema de bloqueo	cojinete de deslizamiento	33	25	100	11	43	121	83	60
95010-11050192	Rodillo guía	con sistema de bloqueo stop-fix	cojinete de deslizamiento	25	19	50	11	43	69	50	30
95010-11075252	Rodillo guía	con sistema de bloqueo stop-fix	cojinete de deslizamiento	29	25	75	11	43	98	66,5	50
95010-11100252	Rodillo guía	con sistema de bloqueo stop-fix	cojinete de deslizamiento	33	25	100	11	43	121	83	60