



Descripción

Material:

Carcasa de chapa de acero.
Ruedas con superficie de rodadura de goma termoplástica.
Cuerpo de la rueda de polipropileno.

Versión:

Carcasa presionada. Carcasa de los rodillos guía con rodamiento de bolas de 2 piezas en la corona giratoria. Ruedas con cojinete de deslizamiento.

Indicación:

Eje de rueda atornillado. Rodillos guía y ruedas fijas con placa para atornillar. Ruedas conductoras de electricidad lisas de color gris. La resistencia óhmica de la rueda es menor de $10^4\Omega$.

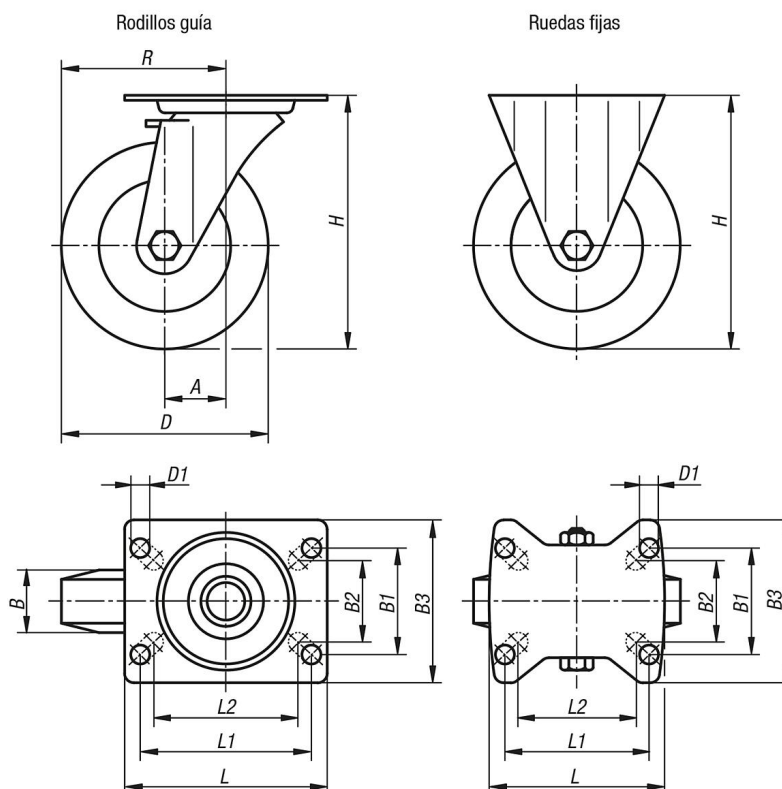
Aplicación:

Para protección de la descarga electrostática, que se puede producir por el producto transportado o por los aparatos de transporte, se utilizan ruedas, rodillos guía y ruedas fijas eléctricamente conductoras. Así se pueden evitar daños a los productos transportados delicados o también una descarga electrostática de un vehículo dolorosa para el usuario.

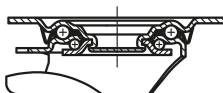
Rango de temperatura:

De -20°C a $+60^{\circ}\text{C}$.

Planos



Rodamiento de la corona giratoria:



Nuestros productos

Referencia	Descripción	Versión 1	Rodamiento de la rueda	A	B	B1	B2	B3	D	D1	L	L1	L2	H	R	Capacidad de carga kg
95016-11080321	Ruedas fijas	sin sistema de bloqueo	cojinete de deslizamiento	-	32	55	60	85	80	9	100	80	76	102	-	65
95016-11100321	Ruedas fijas	sin sistema de bloqueo	cojinete de deslizamiento	-	32	55	60	85	100	9	100	80	76	125	-	70
95016-11125321	Ruedas fijas	sin sistema de bloqueo	cojinete de deslizamiento	-	32	55	60	85	125	9	100	80	76	150	-	80
95016-11160401	Ruedas fijas	sin sistema de bloqueo	cojinete de deslizamiento	-	40	75	80	110	160	11	140	105	-	195	-	130
95016-11200401	Ruedas fijas	sin sistema de bloqueo	cojinete de deslizamiento	-	40	75	80	110	200	11	140	105	-	235	-	160
95016-1108032	Rodillo guía	sin sistema de bloqueo	cojinete de deslizamiento	38	32	55	60	85	80	9	100	80	76	102	78	65
95016-1110032	Rodillo guía	sin sistema de bloqueo	cojinete de deslizamiento	36	32	55	60	85	100	9	100	80	76	125	86	70
95016-1112532	Rodillo guía	sin sistema de bloqueo	cojinete de deslizamiento	40	32	55	60	85	125	9	100	80	76	150	102,5	80
95016-1116040	Rodillo guía	sin sistema de bloqueo	cojinete de deslizamiento	54	40	75	80	110	160	11	140	105	-	195	134	130
95016-1120040	Rodillo guía	sin sistema de bloqueo	cojinete de deslizamiento	54	40	75	80	110	200	11	140	105	-	235	154	160
95016-11080322	Rodillo guía	con sistema de bloqueo stop-fix	cojinete de deslizamiento	38	32	55	60	85	80	9	100	80	76	102	78	65
95016-11100322	Rodillo guía	con sistema de bloqueo stop-fix	cojinete de deslizamiento	36	32	55	60	85	100	9	100	80	76	125	86	70
95016-11125322	Rodillo guía	con sistema de bloqueo stop-fix	cojinete de deslizamiento	40	32	55	60	85	125	9	100	80	76	150	102,5	80
95016-11160402	Rodillo guía	con sistema de bloqueo stop-fix	cojinete de deslizamiento	54	40	75	80	110	160	11	140	105	-	195	134	130
95016-11200402	Rodillo guía	con sistema de bloqueo stop-fix	cojinete de deslizamiento	54	40	75	80	110	200	11	140	105	-	235	154	160