

Descripción del artículo/Imágenes del producto



Descripción

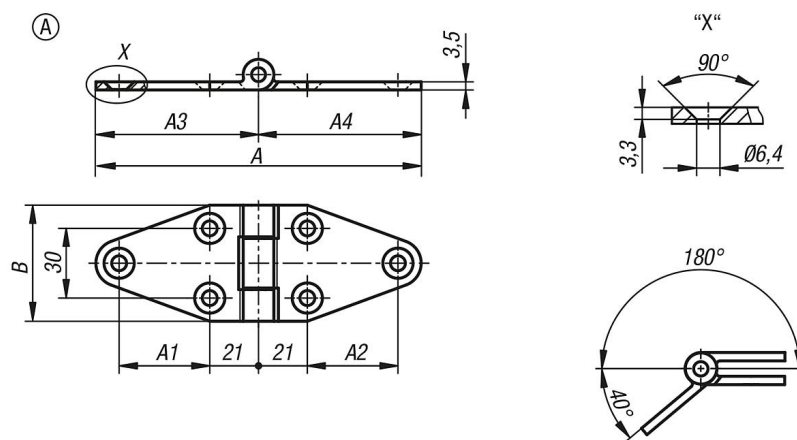
Material:

Acero perfilado.
Casquillo de Metaloplast.

Versión:

Partes de acero cincadas.

Planos



Nuestros productos

Referencia	Forma	A	A1	A2	A3	A4	B
27898-06707050	A	140	39	39	70	70	50