

Descripción del artículo/Imágenes del producto

**Descripción****Material:**

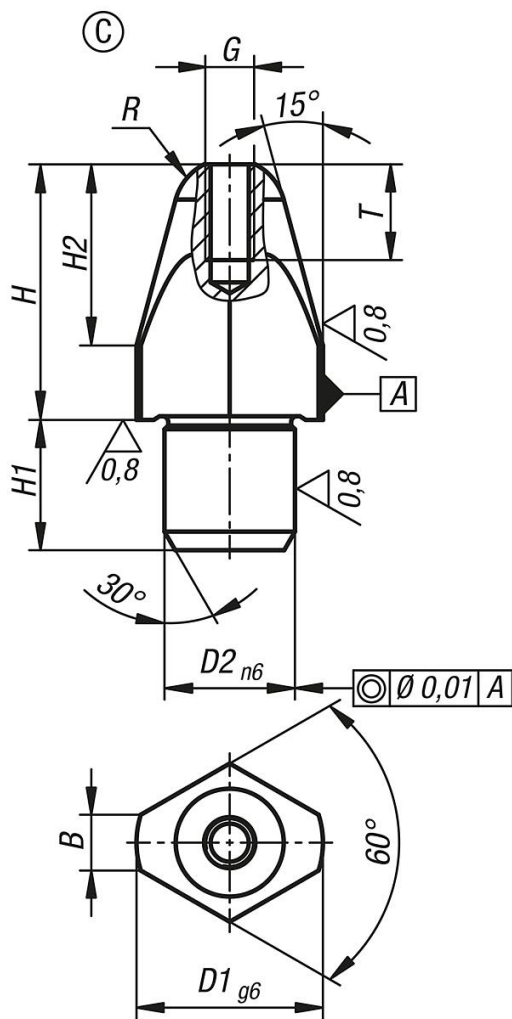
Acero de cementación.

Indicación:

Los pernos de alojamiento facilitan el procedimiento de ensamblado, ya que son adecuados para este tipo de procesos. En combinación con los casquillos receptores endurecidos 02026 permiten un cambio de piezas de trabajo rápido, preciso y de bajo desgaste.

Las versiones D1 = 5 y D1 = 6 no tienen ninguna rosca interior.

Planos



Nuestros productos

Referencia	Forma	Versión 1	D1	D2	H	H1	H2	G	R	B	T
02025-405	C	versión corta	5	3	8	3	5	-	1,50	-	-
02025-406	C	versión corta	6	4	10	4	6	-	1,80	-	-
02025-408	C	versión corta	8	6	11,4	6	7,4	M2,5	2,5	2,5	5
02025-410	C	versión corta	10	7	13,7	7	9,7	M2,5	3	3,0	5
02025-412	C	versión corta	12	8	16	8	12	M3	3,5	3,5	6
02025-416	C	versión corta	16	12	20	12	15	M4	5	5	8
02025-420	C	versión corta	20	14	25,5	14	19,5	M5	6	6	10
02025-505	C	versión larga	5	3	10	3	5	-	1,50	-	-
02025-506	C	versión larga	6	4	12	4	6	-	1,80	-	-
02025-508	C	versión larga	8	6	17,4	6	7,4	M2,5	2,5	2,5	5
02025-510	C	versión larga	10	7	21,7	7	9,7	M2,5	3	3,0	5
02025-512	C	versión larga	12	8	24	8	12	M3	3,5	3,5	6
02025-516	C	versión larga	16	12	29	12	15	M4	5	5	8
02025-520	C	versión larga	20	14	35,5	14	19,5	M5	6	6	10