



### Descripción

**Material:**

Casquillo de latón.  
Cuerpo del nivel de burbuja circular de poliamida.

**Versión:**

Niquelado y pulido con un brillo intenso.

**Indicación:**

Los niveles de burbuja se utilizan como instrumento cero o para el control de la posición horizontal, por ejemplo en niveles de línea, clinómetros, instrumentos de medición y en construcción de maquinaria.

Los niveles de burbuja circulares se puede integrar con tres taladros.

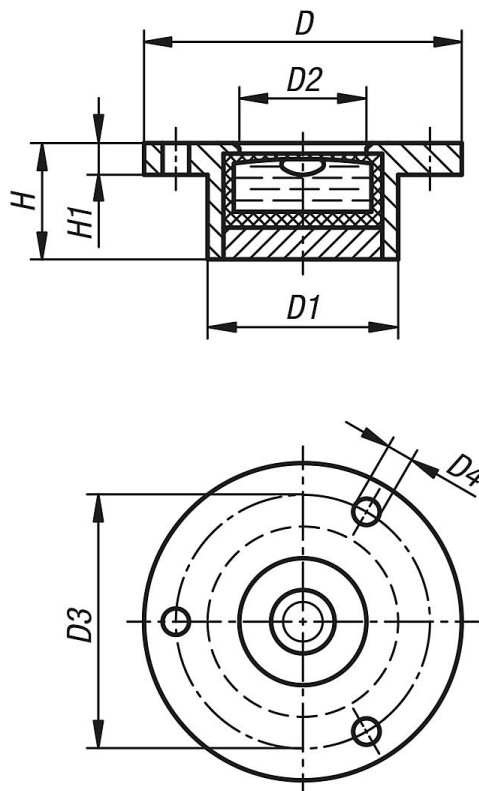
- Alineación con la parte inferior de la superficie de la brida
- Sensibilidad en minutos angulares en un recorrido de burbuja de 2 mm
- Relleno claro
- Anillo de contraste negro
- Fondo de nivel de burbuja blanco

**Rango de temperatura:**

De -35 °C a +55 °C.

### Planos

Ⓑ



Nuestros productos

Referencia	Forma	D	D1	D2	D3	D4	H	H1	Sensibilidad
21800-2141030	B	20	14	10	17	1,6	10	1,8	30'
21800-2171030	B	25	17	12	21	2	10	2	30'
21800-2181130	B	30	18	12	24	2,5	11	3	30'
21800-2281430	B	40	28	20	34,5	2,5	14	4	30'
21800-2341530	B	50	34	25	43	3	15	5	30'