

Descripción del artículo/Imágenes del producto



Descripción

Material:

Casquillo de PMMA.
Cuerpo del nivel de burbuja circular de vidrio acrílico.

Versión:

Negro.

Indicación:

Los niveles de burbuja se utilizan como indicadores de cero o para comprobar la posición horizontal, por ejemplo, en vagones cisterna, clinómetros, instrumentos de medición y en construcción de maquinaria.

Los niveles de burbuja circulares se pueden instalar a través de los tres agujeros de fijación.

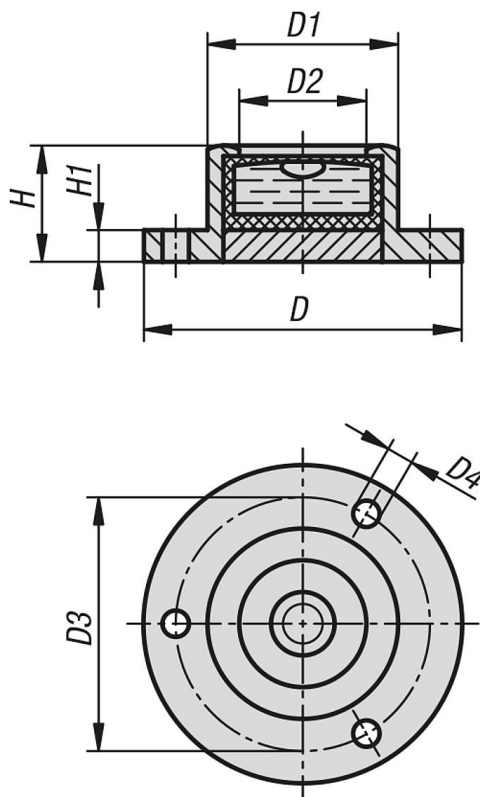
- Alineación con la superficie pulida del suelo
- Sensibilidad en minutos angulares en un recorrido de burbuja de 2 mm
- Relleno transparente
- Anillo de contraste negro
- Fondo de nivel de burbuja blanco

Minuto de arco	Grado en forma decimal	Diferencia de altura en milímetros por metros
1'	0,0167°	0,291 mm
5'	0,0833°	1,455 mm
10'	0,1667°	2,910 mm
20'	0,3333°	5,820 mm
25'	0,4167°	7,275 mm
30'	0,5000°	8,730 mm
40'	0,6667°	11,640 mm
50'	0,8333°	14,550 mm
53'	0,8833°	15,423 mm

Rango de temperatura:

De -35 °C a +55 °C.

Planos



Nuestros productos

Referencia	D	D1	D2	D3	D4	H	H1	Sensibilidad
21802-171053	26	17	11	21,5	2,3	10	3	53'
21802-201140	30	20	14	25	2,3	11	3	40'
21802-241153	36	24	18,5	29	3,2	11	3	53'