

Descripción del artículo/Imágenes del producto

**Descripción****Material:**

Carcasa de chapa de acero.
Ruedas con superficie de rodadura de goma termoplástica.
Cuerpo de la rueda de polipropileno.

Versión:

Carcasa presionada. Carcasa de los rodillos guía con rodamiento de bolas de 2 piezas en la corona giratoria. Ruedas con cojinete de deslizamiento.

Indicación:

Eje de rueda atornillado. Rodillos guía con orificio para perno. Ruedas gris sin pista en el modelo con conductividad eléctrica. La rueda tiene una resistencia óhmica de $\leq 10^4 \Omega$.

Aplicación:

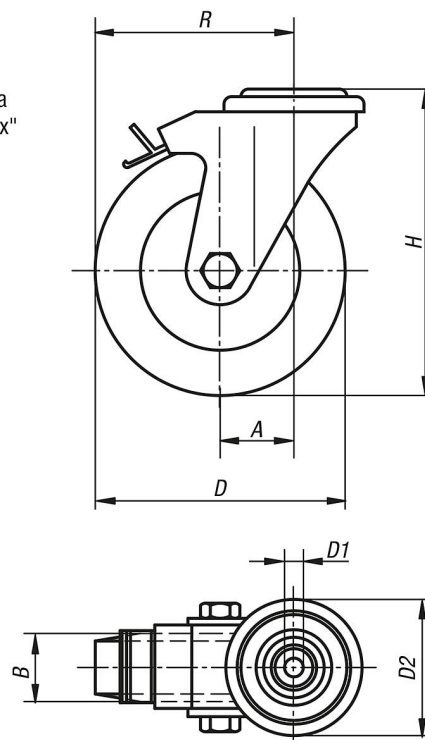
Para protección de la descarga electrostática, que se puede producir por el producto transportado o por los aparatos de transporte, se utilizan ruedas, rodillos guía y ruedas fijas eléctricamente conductoras. Así se pueden evitar daños a los productos transportados delicados o también una descarga electrostática de un vehículo dolorosa para el usuario.

Rango de temperatura:

De -20°C a $+60^\circ\text{C}$.

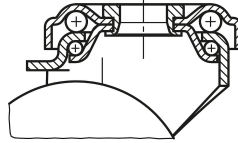
Planos

Rodillos guía
con "stop-fix"



Planos

Rodamiento de la corona giratoria:



Nuestros productos

Referencia	Descripción	Versión 1	Rodamiento de la rueda	A	B	D	D1	D2	H	R	Capacidad de carga kg
95010-11050192	Rodillo guía	con sistema de bloqueo stop-fix	cojinete de deslizamiento	25	19	50	11	43	69	50	30
95010-11075252	Rodillo guía	con sistema de bloqueo stop-fix	cojinete de deslizamiento	29	25	75	11	43	98	66,5	50
95010-11100252	Rodillo guía	con sistema de bloqueo stop-fix	cojinete de deslizamiento	33	25	100	11	43	121	83	60