

Descripción del artículo/Imágenes del producto



Descripción

Material:

Carcasa de chapa de acero.
Ruedas con superficie de rodadura de goma termoplástica.
Cuerpo de la rueda de polipropileno.

Versión:

Carcasa presionada. Carcasa de los rodillos guía con rodamiento de bolas de 2 piezas en la corona giratoria. Ruedas con cojinete de deslizamiento.

Indicación:

Eje de rueda atornillado. Rodillos guía con placa para atornillar. Ruedas gris sin pista en el modelo con conductividad eléctrica. La rueda tiene una resistencia óhmica de $\leq 10^4 \Omega$.

Aplicación:

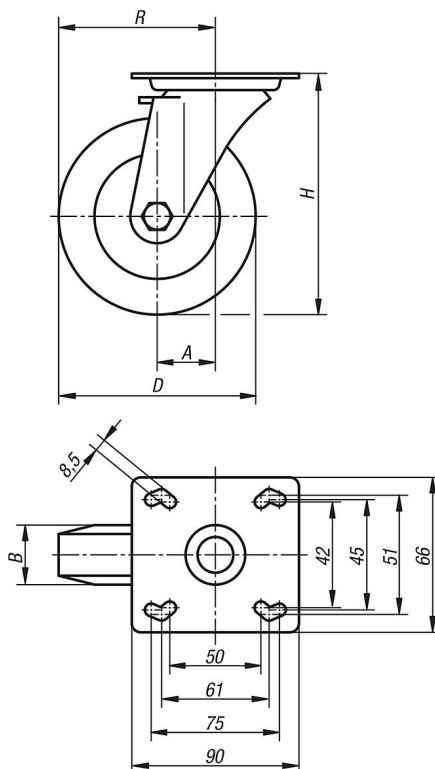
Para protección de la descarga electrostática, que se puede producir por el producto transportado o por los aparatos de transporte, se utilizan ruedas, rodillos guía y ruedas fijas eléctricamente conductoras. Así se pueden evitar daños a los productos transportados delicados o también una descarga electrostática de un vehículo dolorosa para el usuario.

Rango de temperatura:

De -20°C a $+60^\circ\text{C}$.

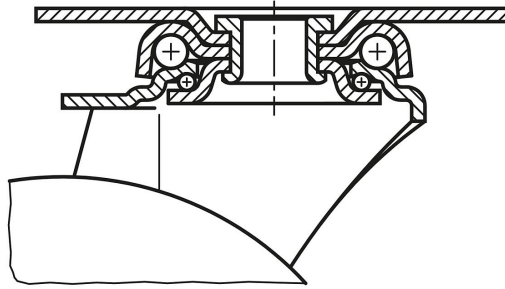
Planos

Rodillos guía



Planos

Rodamiento de la corona giratoria:



Nuestros productos

Referencia	Descripción	Versión 1	Rodamiento de la rueda	A	B	D	H	R	Capacidad de carga kg
95012-1108032	Rodillo guía	sin sistema de bloqueo	cojinete de deslizamiento	40	32	80	111	80	65
95012-1110032	Rodillo guía	sin sistema de bloqueo	cojinete de deslizamiento	40	32	100	136	90	70
95012-1112532	Rodillo guía	sin sistema de bloqueo	cojinete de deslizamiento	40	32	125	161	102,5	80