

Descripción del artículo/Imágenes del producto



Descripción

Material:

Carcasa de chapa de acero.
Ruedas con superficie de rodadura de goma termoplástica.
Cuerpo de la rueda de polipropileno.

Versión:

Carcasa presionada. Carcasa de los rodillos guía con rodamiento de bolas de 2 piezas en la corona giratoria. Ruedas con cojinete de deslizamiento.

Indicación:

Eje de rueda atornillado. Rodillos guía y ruedas fijas con placa para atornillar. Ruedas conductoras de electricidad lisas de color gris. La resistencia óhmica de la rueda es menor de $10^4\Omega$.

Aplicación:

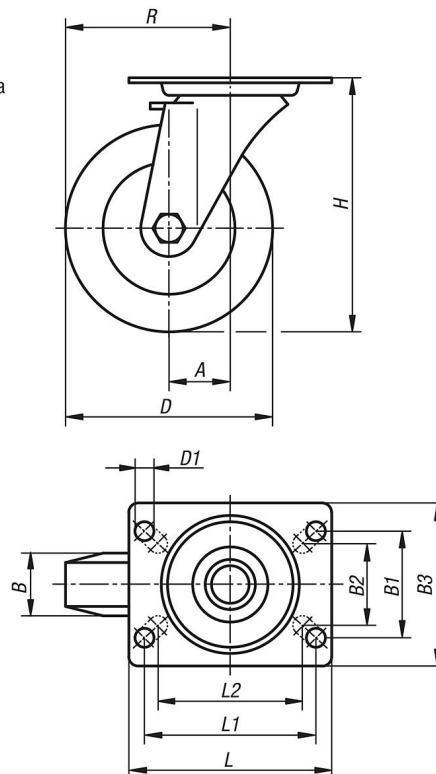
Para protección de la descarga electrostática, que se puede producir por el producto transportado o por los aparatos de transporte, se utilizan ruedas, rodillos guía y ruedas fijas eléctricamente conductoras. Así se pueden evitar daños a los productos transportados delicados o también una descarga electrostática de un vehículo dolorosa para el usuario.

Rango de temperatura:

De -20°C a $+60^{\circ}\text{C}$.

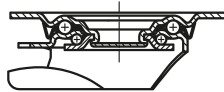
Planos

Rodillos guía



Planos

Rodamiento de la corona giratoria:



Nuestros productos

Referencia	Versión 1	Rodamiento de la rueda	A	B	B1	B2	B3	D	D1	L	L1	H	L2	R	Capacidad de carga kg
95016-1108032	sin sistema de bloqueo	cojinete de deslizamiento	38	32	55	60	85	80	9	100	80	102	76	78	65
95016-1110032	sin sistema de bloqueo	cojinete de deslizamiento	36	32	55	60	85	100	9	100	80	125	76	86	70
95016-1112532	sin sistema de bloqueo	cojinete de deslizamiento	40	32	55	60	85	125	9	100	80	150	76	102,5	80
95016-1116040	sin sistema de bloqueo	cojinete de deslizamiento	54	40	75	80	110	160	11	140	105	195	-	134	130
95016-1120040	sin sistema de bloqueo	cojinete de deslizamiento	54	40	75	80	110	200	11	140	105	235	-	154	160