

Descripción del artículo/Imágenes del producto



Minuto de arco	Grado en forma decimal	Diferencia de altura en milímetros por metros
1'	0,0167°	0,291 mm
5'	0,0833°	1,455 mm
10'	0,1667°	2,910 mm
20'	0,3333°	5,820 mm
25'	0,4167°	7,275 mm
30'	0,5000°	8,730 mm
40'	0,6667°	11,640 mm
50'	0,8333°	14,550 mm
53'	0,8833°	15,423 mm

Descripción

Material:

Casquillo de latón.  
Cuerpo del nivel de burbuja circular de poliamida.

Versión:

Niquelado y pulido con un brillo intenso.

Indicación:

Los niveles de burbuja se utilizan como instrumentos de medición por cero o para comprobar la posición horizontal, por ejemplo, en niveles de línea, clinómetros, instrumentos de medición y en construcción de maquinaria.

La forma B se puede fijar con ayuda de un vástago roscado.

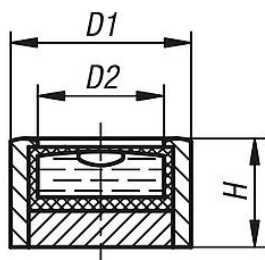
- Sensibilidad en minutos angulares en un recorrido de burbuja de 2 mm
- El nivel de burbuja circular está alineado con el borde de apoyo del casquillo del nivel
- Hay varios vástagos roscados disponibles
- Relleno transparente
- Anillo de contraste negro
- Fondo de nivel de burbuja blanco

Rango de temperatura:

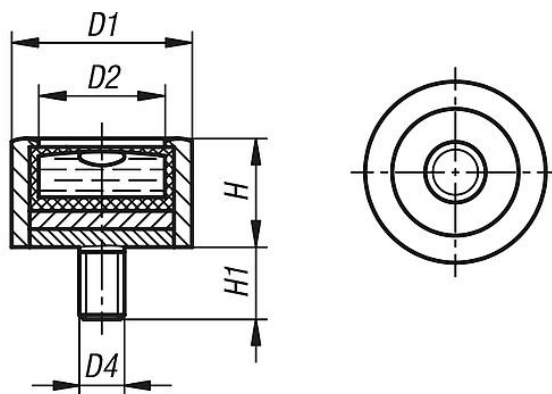
De -35 °C a +55 °C.

Planos

Ⓐ



Ⓑ



Nuestros productos

Referencia	Forma	D1	D2	D4	H	H1	Sensibilidad
21806-1140930	A	14	10	-	9,5	-	30'
21806-1181130	A	18	12	-	11	-	30'
21806-1201230	A	20	14	-	12	-	30'
21806-1301530	A	30	21	-	15	-	30'
21806-2140730	B	14	10	M4	7,5	5	30'
21806-2181230	B	18	12	M6	12	5	30'
21806-2201230	B	20	14	M5	12	8	30'
21806-2301530	B	30	21	M8	15	10	30'

Nuestros productos

---