

Descripción

Material:

Clavija de bloqueo de acero.
 Casquillo roscado de acero
 Botón de maniobra termoplástico gris antracita.
 Marca de bloqueo de aluminio.

Versión:

Clavija de bloqueo de acero endurecido, pulido y bruñido.
 Manguito roscado bruñido.
 Marca de bloqueo de color rojo anodizado.

Indicación:

Los pernos de bloqueo se aplican para impedir el cambio de la posición de bloqueo por fuerzas transversales. El perno solo puede colocarse en otra posición de bloqueo una vez que se haya desacoplado manualmente.
 Si la marca de bloqueo está visible, significa que el perno está completamente desbloqueado o que solo se encuentra en posición de retención parcialmente.

A petición:

Modelos especiales.

Accesorios:

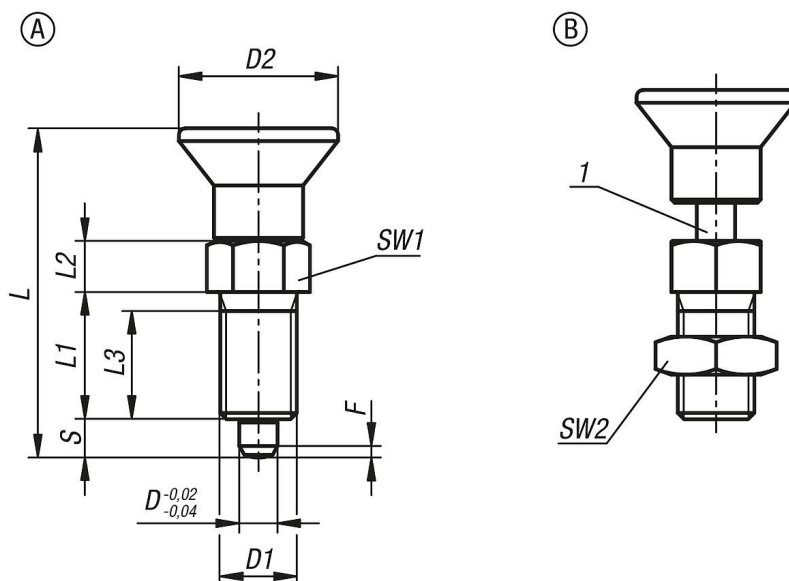
Anillos distanciadores 03089

Indicación sobre el dibujo:

Forma A: sin ranura de bloqueo, sin contratuerca
 Forma B: sin ranura de bloqueo, con contratuerca

1) Anillo de marcación

Planos



03090 Pernos de bloqueo de acero con botón de maniobra de plástico y marca de enclavamiento



Nuestros productos

Referencia	Forma	D	D1	D2	L	L1	L2	L3	Carrera S	SW1	SW2	F x 30°	Fuerza del muelle inicial F1 aprox. N	Fuerza del muelle final F2 aprox. N
03090-71105	A	5	M10x1	21	43,5	17	7	15	5	13	-	1,3	5	12
03090-71206	A	6	M12x1,5	25	51,7	20	8	17	6	14	-	1,8	6	14
03090-71308	A	8	M16x1,5	33	68	26	10	23	8	19	-	2,3	15	35
03090-72105	B	5	M10x1	21	43,5	17	7	15	5	13	17	1,3	5	12
03090-72206	B	6	M12x1,5	25	51,7	20	8	17	6	14	19	1,8	6	14
03090-72308	B	8	M16x1,5	33	68	26	10	23	8	19	24	2,3	15	35