

## Descripción del artículo/Imágenes del producto



## Descripción

**Material:**

Acero.

**Versión:**

Clase de calidad 10. Recubierto con plástico, rojo.

Pestillo de seguridad forjado, cincado.

**Indicación:**

Gancho de carga con pestillo de seguridad forjado.

Los ganchos de carga cumplen con la directiva de máquinas y disponen de la certificación BG (sello H).

**Rango de temperatura:**

De -40 °C a 200 °C = 100% de capacidad de carga

A 300 °C = 90% de capacidad de carga

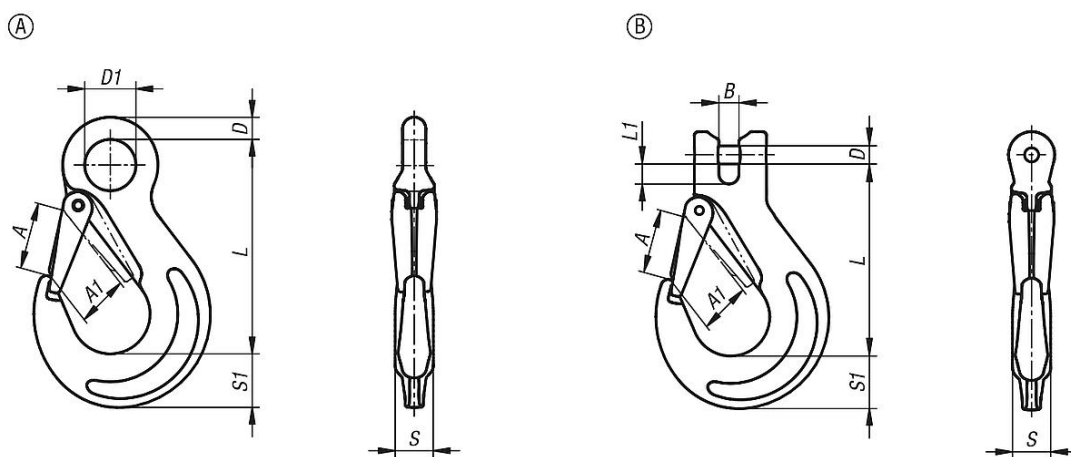
A 400 °C = 75% de capacidad de carga

**Indicación sobre el dibujo:**

Forma A: con cabeza de ojal.

Forma B: con cabeza de la horquilla.

## Planos



## Nuestros productos