

Descripción del artículo/Imágenes del producto



Descripción

Material:

Acero.

Versión:

Clase de calidad 8. Recubierto con plástico, rojo.

Indicación:

Para conectar cintas de elevación o eslingas redondas con componentes de cadena como por ejemplo, cadenas o argollas de suspensión.

Los ganchos de eslinga redonda cumplen con la directiva de máquinas y disponen de la certificación BG (sello H).

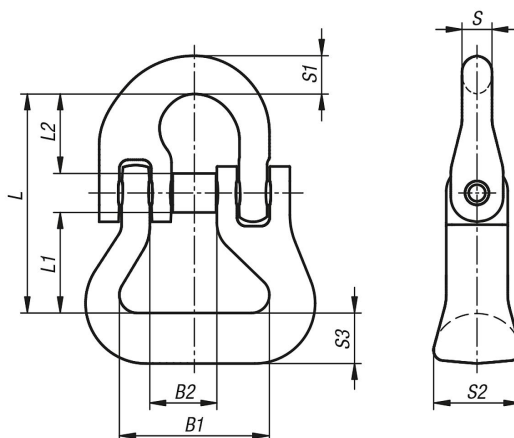
Rango de temperatura:

De -40 °C a 200 °C = 100% de capacidad de carga

A 300 °C = 90% de capacidad de carga

A 400 °C = 75% de capacidad de carga

Planos



Nuestros productos

Referencia	Para cadena mm	B1	B2	L	L1	L2	S	S1	S2	S3	Capacidad de carga kg
07797-802000	7-8	40	19	58	27	20	9	10	24	14	2000
07797-803150	10	40	25	77	34	30	11	13	30	12	3150
07797-805300	13	55	28	96	44	36	16	16	36	16	5300
07797-808000	16	67	36	115	53	40	21	21	44	24	8000