

Descripción del artículo/Imágenes del producto



Descripción

Material:

Aluminio. Tornillo prisionero de acero inoxidable A2.

Versión:

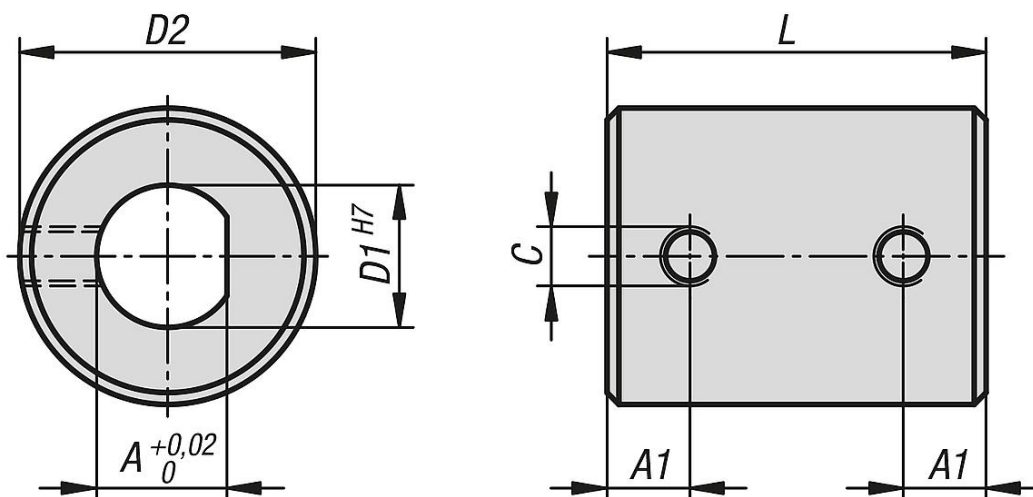
Acabado natural.

Indicación:

Los anillos de sujeción en combinación con un árbol aplanado pueden transferir de forma segura momentos de torsión muy elevados sin dañar el árbol.

El árbol debería tener una tolerancia dentro de h7.

Planos



Nuestros productos

Referencia	A	A1	C	D1	D2	L
07815-05	4	5	M4x5	5	17	24
07815-06	5	5	M4x5	6	17	24
07815-10	9	7	M5x6	10	25	32
07815-12	11	7	M5x6	12	25	32
07815-16	14	8	M6x8	16	34	40
07815-18	16	8	M6x8	18	34	40
07815-20	18	10	M6x10	20	45	45
07815-22	20	10	M6x10	22	45	45
07815-25	22	10	M8x12	25	50	48