

Descripción del artículo/Imágenes del producto



Descripción

Material:

Acero 1.0503 (C45).

Versión:

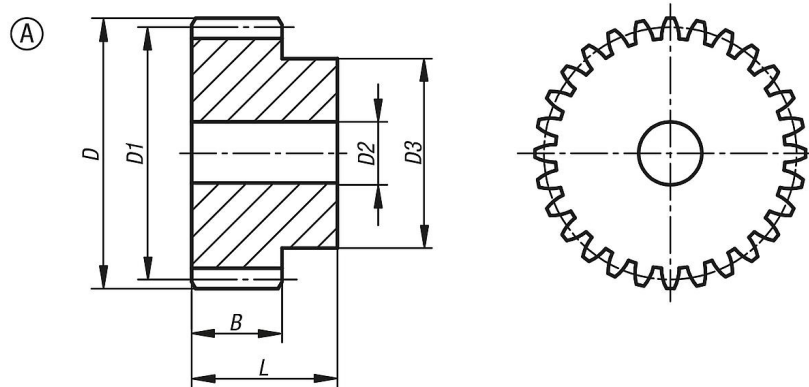
Dentado fresado recto.

Ángulo de presión de 20°, acabado natural.

Indicación:

Las ruedas dentadas cilíndricas disponen de un agujero de centrado o están preperforadas (esto puede variar en función de la técnica de producción). Por eso, la medida D2 indicada en la tabla constituye el valor máximo de la perforación con la que se suministran las ruedas dentadas. En esta perforación previa / perforación de centrado, el cliente puede realizar un agujero de referencia, un agujero de referencia con ranura o una perforación roscada. Alternativamente, el cliente puede utilizar también casquillos para reducir el diámetro.

Planos



Nuestros productos

Referencia	Forma	Número de dientes	D	D1	D2 máx.	D3	B	L
22400-0120200012	A	12	28	24	10	18	20	35
22400-0120200013	A	13	30	26	10	20	20	35
22400-0120200014	A	14	32	28	10	22	20	35
22400-0120200015	A	15	34	30	10	24	20	35
22400-0120200016	A	16	36	32	10	25	20	35
22400-0120200017	A	17	38	34	10	25	20	35
22400-0120200018	A	18	40	36	10	25	20	35
22400-0120200019	A	19	42	38	10	25	20	35
22400-0120200020	A	20	44	40	10	30	20	35
22400-0120200021	A	21	46	42	12	30	20	35
22400-0120200022	A	22	48	44	12	30	20	35
22400-0120200023	A	23	50	46	12	30	20	35
22400-0120200024	A	24	52	48	12	35	20	35
22400-0120200025	A	25	54	50	12	35	20	35
22400-0120200026	A	26	56	52	12	40	20	35
22400-0120200027	A	27	58	54	12	40	20	35
22400-0120200028	A	28	60	56	12	40	20	35
22400-0120200029	A	29	62	58	14	40	20	35
22400-0120200030	A	30	64	60	14	40	20	35
22400-0120200031	A	31	66	62	14	45	20	35
22400-0120200032	A	32	68	64	14	45	20	35
22400-0120200033	A	33	70	66	14	45	20	35

22400_A Ruedas dentadas cilíndricas de acero, módulo 2, dentado fresado, dentado recto, ángulo de presión de 20°, forma A, con cubo



Nuestros productos

Referencia	Forma	Número de dientes	D	D1	D2 máx.	D3	B	L
22400-0120200034	A	34	72	68	14	45	20	35
22400-0120200035	A	35	74	70	14	45	20	35
22400-0120200036	A	36	76	72	14	45	20	35
22400-0120200037	A	37	78	74	14	50	20	35
22400-0120200038	A	38	80	76	14	50	20	35
22400-0120200039	A	39	82	78	14	50	20	35
22400-0120200040	A	40	84	80	14	50	20	35
22400-0120200041	A	41	86	82	20	55	20	35
22400-0120200042	A	42	88	84	20	55	20	35
22400-0120200043	A	43	90	86	20	55	20	35
22400-0120200044	A	44	92	88	20	60	20	35
22400-0120200045	A	45	94	90	20	60	20	35
22400-0120200046	A	46	96	92	20	60	20	35
22400-0120200047	A	47	98	94	20	70	20	35
22400-0120200048	A	48	100	96	20	70	20	35
22400-0120200049	A	49	102	98	20	70	20	35
22400-0120200050	A	50	104	100	20	70	20	35
22400-0120200051	A	51	106	102	20	70	20	35
22400-0120200052	A	52	108	104	20	70	20	35
22400-0120200053	A	53	110	106	20	70	20	35
22400-0120200054	A	54	112	108	20	70	20	35
22400-0120200055	A	55	114	110	20	70	20	35
22400-0120200056	A	56	116	112	20	70	20	35
22400-0120200057	A	57	118	114	20	70	20	35
22400-0120200058	A	58	120	116	20	70	20	35
22400-0120200059	A	59	122	118	20	70	20	35
22400-0120200060	A	60	124	120	20	70	20	35
22400-0120200061	A	61	126	122	20	80	20	35
22400-0120200062	A	62	128	124	20	80	20	35
22400-0120200063	A	63	130	126	20	80	20	35
22400-0120200064	A	64	132	128	20	80	20	35
22400-0120200065	A	65	134	130	20	80	20	35
22400-0120200066	A	66	136	132	20	80	20	35
22400-0120200067	A	67	138	134	20	80	20	35
22400-0120200068	A	68	140	136	20	80	20	35
22400-0120200069	A	69	142	138	20	80	20	35
22400-0120200070	A	70	144	140	20	80	20	35