

Descripción del artículo/Imágenes del producto



Descripción

Material:

Acero.

Versión:

Clase de calidad 10. Recubierto con plástico, rojo.

Pestillo de seguridad forjado, cincado.

Indicación:

Gancho de carga con pestillo de seguridad forjado.

Los ganchos de carga cumplen con la directiva de máquinas y disponen de la certificación BG (sello H).

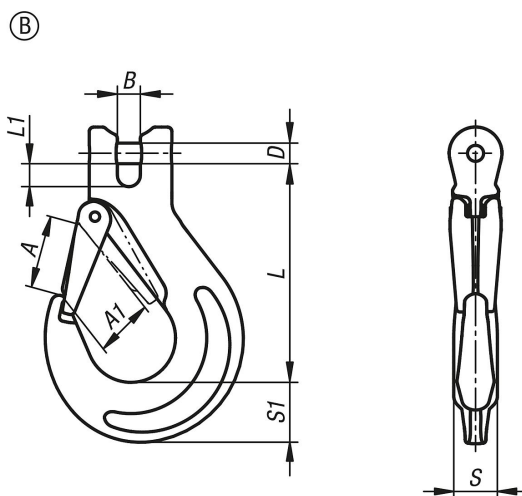
Rango de temperatura:

De -40 °C a 200 °C = 100% de capacidad de carga

A 300 °C = 90% de capacidad de carga

A 400 °C = 75% de capacidad de carga

Planos



Nuestros productos

Referencia	Forma	Para cadena mm	A	A1	B	D	L	L1	S	S1	Capacidad de carga kg
07791-21001400	B	6	26	19	7,2	7,5	69	8	15	20	1400
07791-21001900	B	7	34	26	9,5	9	95	10	19	28	1900
07791-21002500	B	8	34	26	9,5	10	95	10	19	28	2500
07791-21004000	B	10	40	31	12	13	110	13,5	25	33	4000
07791-21006700	B	13	51	40	15	16	136	17	30	40	6700
07791-21010000	B	16	56	45	18	20	155	22	37	48	10000

