



Descripción

Material:

Acero.

Versión:

Clase de calidad 10. Recubierto con plástico, rojo.

Indicación:

Al elevar la carga se cierra automáticamente el gancho de carga de seguridad y se bloquea de manera segura mediante un mecanismo de bloqueo en la parte trasera del gancho de carga. Para abrir el sistema, se debe activar el mecanismo de bloqueo manualmente.

Los ganchos de carga de seguridad cumplen con la directiva de máquinas y disponen de la certificación BG (sello H).

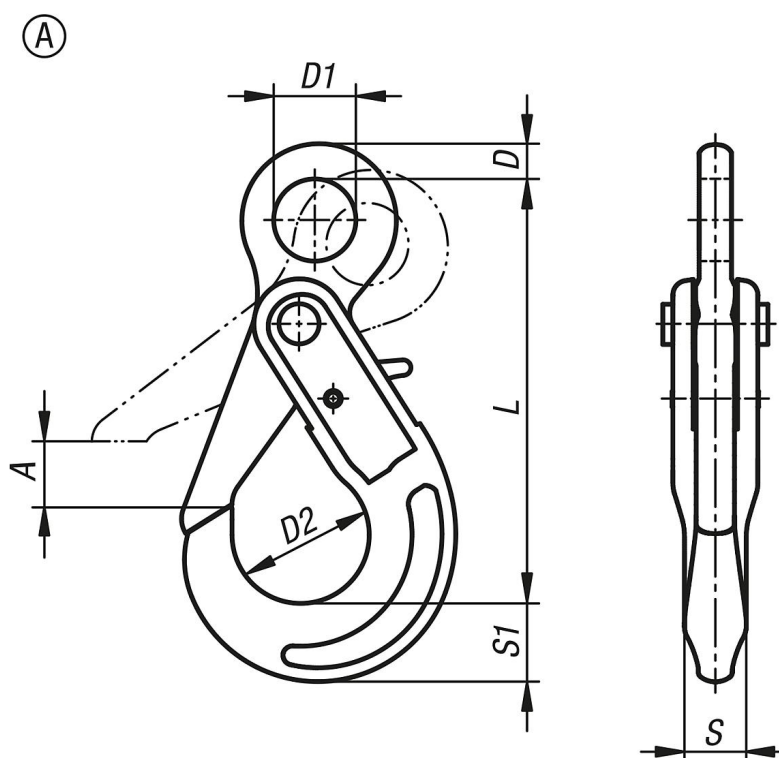
Rango de temperatura:

De -40 °C a 200 °C = 100% de capacidad de carga

A 300 °C = 90% de capacidad de carga

A 400 °C = 75% de capacidad de carga

Planos



Nuestros productos

Referencia	Forma	Para cadena mm	A	D	D1	D2	L	S	S1	Capacidad de carga kg
07792-11001400	A	6	28	11	21	35	109	16	21	1400

Nuestros productos

Referencia	Forma	Para cadena mm	A	D	D1	D2	L	S	S1	Capacidad de carga kg
07792-11002500	A	7-8	34	12	25	43	135	20	26	2500
07792-11004000	A	10	45	16	33	56	168	25	30	4000
07792-11006700	A	13	51	20	40	69	205	35	40	6700
07792-11010000	A	16	60	27	50	80	251	36	50	10000