

Descripción del artículo/Imágenes del producto



Descripción

Material:

Acero.

Versión:

Clase de calidad 10. Recubierto con plástico, rojo.

Pestillo de seguridad forjado, cincado.

Indicación:

Gancho de carga con pestillo de seguridad forjado.

Los ganchos de carga cumplen con la directiva de máquinas y disponen de la certificación BG (sello H).

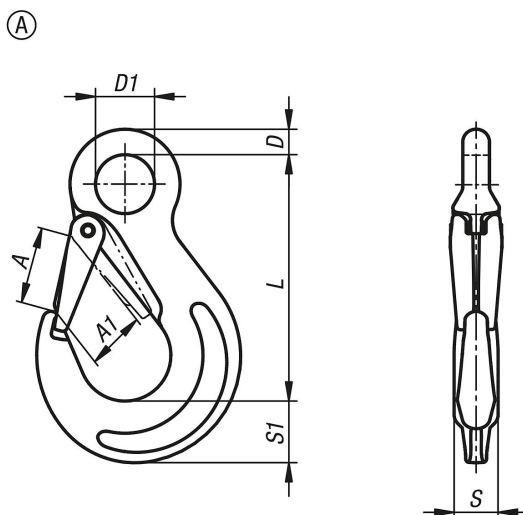
Rango de temperatura:

De -40 °C a 200 °C = 100% de capacidad de carga

A 300 °C = 90% de capacidad de carga

A 400 °C = 75% de capacidad de carga

Planos



Nuestros productos

Referencia	Forma	Para cadena mm	A	A1	D	D1	L	S	S1	Capacidad de carga kg
07791-11001400	A	6	26	19	10	20,5	85	16	20	1400
07791-11002500	A	7-8	33	26	11	25	105	19	29	2500
07791-11004000	A	10	40	31	16	34	131	26	33	4000
07791-11006700	A	13	51	40	19	43	163	33	45	6700
07791-11010000	A	16	66	45	24,5	50	183	40	50	10000

Nuestros productos
