

Descripción del artículo/Imágenes del producto

**Descripción****Material:**

Aluminio 6060 T5.
Embellecedores de PA 6.6.
Arandelas de POM.

Versión:

Negro anodizado.

Indicación:

Las bisagras con momento de torsión permiten el posicionamiento de la puerta en cualquier posición dentro del ángulo deseado. La resistencia friccional se puede ajustar progresivamente mediante un tornillo de ajuste de 0-1 Nm.
Ángulo de apertura de 270°.

Máx. resistencia a la tracción: 2240 N

Máx. resistencia al cizallamiento: 1050 N

Fijación mediante tornillos avellanados según DIN 7991.

Los valores de carga de las bisagras indicados constituyen valores orientativos no vinculantes que no tienen en cuenta factores de seguridad y se proporcionan excluyendo cualquier tipo de responsabilidad. Estos valores se indican solo a título informativo y no representan una garantía sobre sus propiedades.

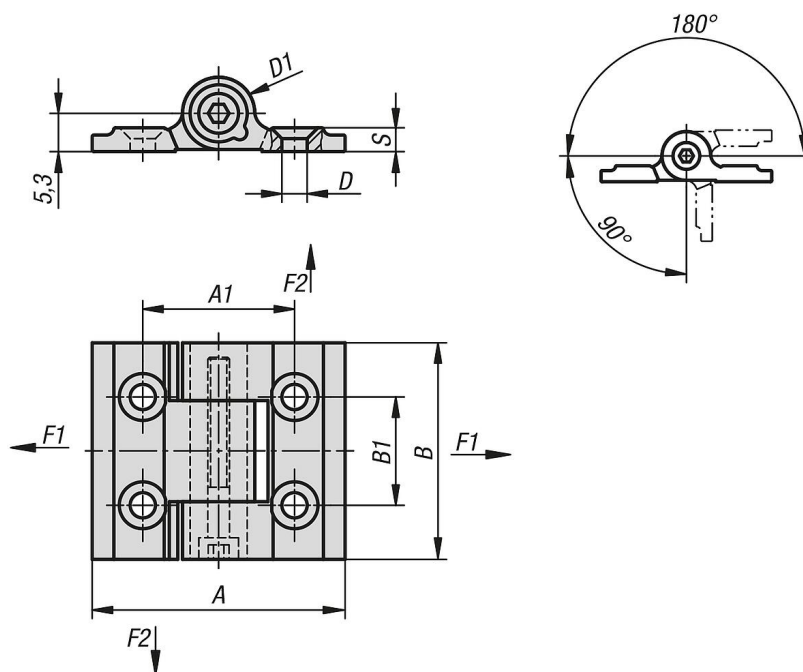
Los valores de carga se determinan con condiciones de laboratorio. Es competencia del usuario determinar individualmente si la bisagra es apta para la aplicación concreta.

Los valores determinados pueden resultar afectados por la amplia variedad de materiales en que van fijadas las bisagras, por los tipos de fijación, por las condiciones meteorológicas, así como por el desgaste.

Rango de temperatura:

De -20 °C a +80 °C

Planos



Nuestros productos

Referencia	A	A1	B	B1	D	D1	S	F1 N	F2 N
27859-35301	35	21	30	15	3,5	10	3,3	2460	1480