

## Descripción del artículo/Imágenes del producto

**Descripción****Material:**

Aluminio 6060 T5.  
Tornillo y tuerca de acero inoxidable.  
Arandelas de apoyo de PA.

**Versión:**

Negro anodizado.

**Indicación:**

Las bisagras están equipadas con una función de retención. Se enclavan cada 30° de 0° a 270°, permitiendo así la apertura o cierre seguros de las puertas, tapas y compuertas.

El momento de enclavamiento no es ajustable.

Las bisagras están diseñadas para más de 30.000 ciclos de maniobra.  
Tolerancia del momento de torsión  $\pm 20\%$ .

Fijación mediante tornillos cilíndricos según DIN 912/ DIN EN ISO 4762.

Los valores de carga de las bisagras indicados constituyen valores orientativos no vinculantes que no tienen en cuenta factores de seguridad y se proporcionan excluyendo cualquier tipo de responsabilidad. Estos valores se indican solo a título informativo y no representan una garantía sobre sus propiedades.

Los valores de carga se determinan con condiciones de laboratorio. Es competencia del usuario determinar individualmente si la bisagra es apta para la aplicación concreta.

Los valores determinados pueden resultar afectados por la amplia variedad de materiales en que van fijadas las bisagras, por los tipos de fijación, por las condiciones meteorológicas, así como por el desgaste.

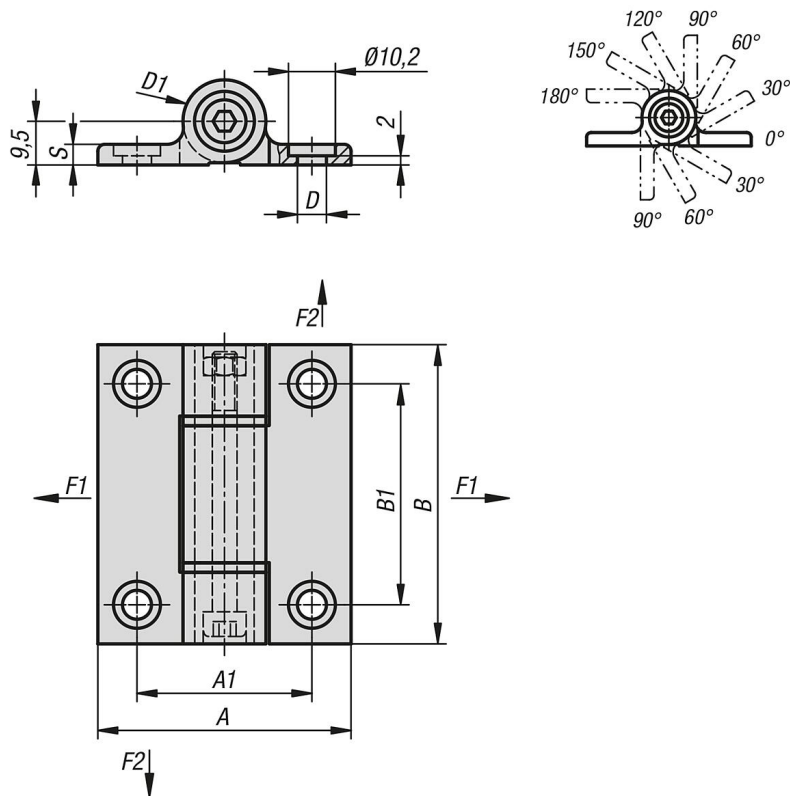
**Rango de temperatura:**

De -30 °C a +70 °C

**Accesorios:**

Tornillos de cabeza cilíndrica con hexágono interior DIN 912/DIN EN ISO 4762.

Planos



Nuestros productos

Referencia	A	A1	B	B1	D	D1	S	F1 N	F2 N	Momento de torsión máx. Nm
27862-556711	55	38	67	48	6,3	18	4,5	11300	5700	1,8
27862-556712	55	38	67	48	6,3	18	4,5	11300	5700	2,5
27862-556713	55	38	67	48	6,3	18	4,5	11300	5700	3,2
27862-556715	55	38	67	48	6,3	18	4,5	11300	5700	5