

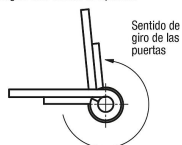
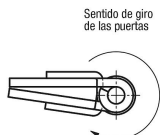
Descripción del artículo/Imágenes del producto

Descripción

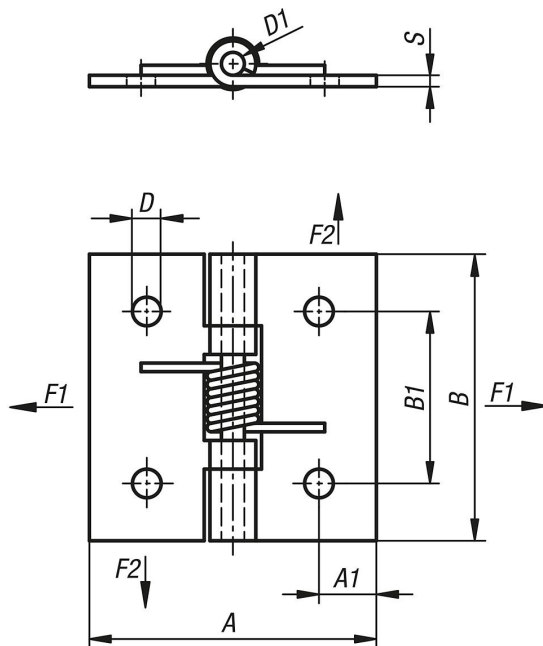


Bisagras con muelle de cierre

Bisagras con muelle de apertura



Planos



Nuestros productos

Referencia	Versión 1	Material del cuerpo de base	A	A1	B	B1	D	D1	S	F1 N	F2 N
27900-50500	muelle de apertura	acero	50	9	50	30	5	4	2	1200	1200
27900-150500	muelle de apertura	acero inoxidable A2	50	10	50	30	5	4	2	2780	2830
27900-250500	muelle de apertura	aluminio	50	9	50	30	5	4	2	1030	2110
27900-50501	muelle de cierre	acero	50	9	50	30	5	4	2	1200	1200
27900-150501	muelle de cierre	acero inoxidable A2	50	10	50	30	5	4	2	2780	2830
27900-250501	muelle de cierre	aluminio	50	9	50	30	5	4	2	1030	2110

