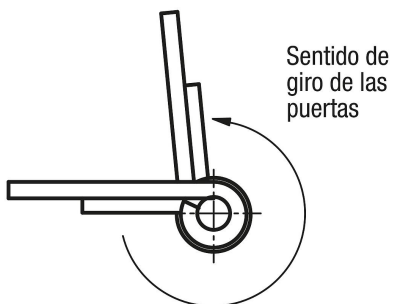
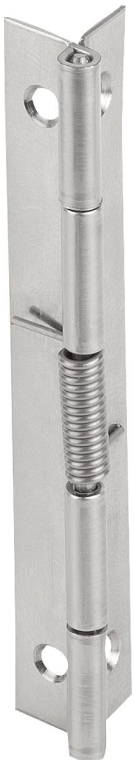


Descripción del artículo/Imágenes del producto



Bisagras con muelle de apertura

Descripción**Material:**

Acero o acero inoxidable 1.4301.
Muelle tensor de acero inoxidable.

Versión:

Acabado natural.

Indicación:

Bisagras en versión enrollada.
Ángulo de apertura de 270°.

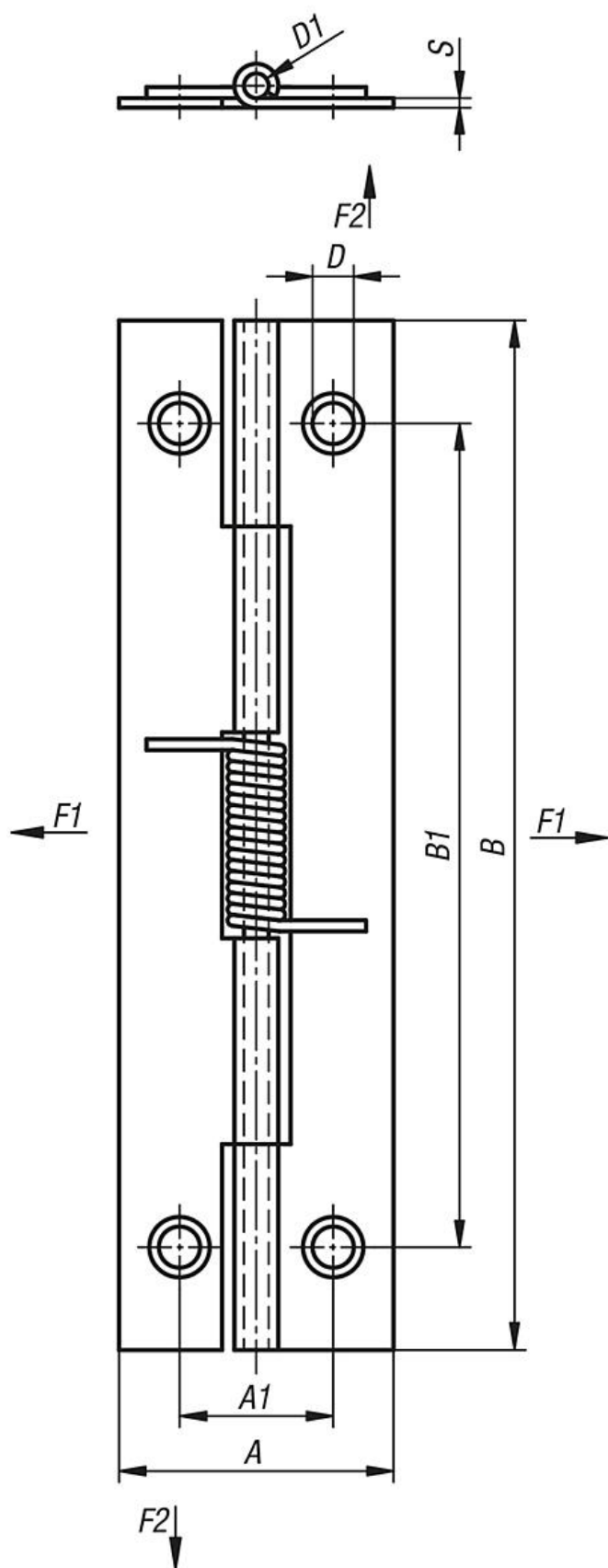
Momento de torsión del muelle al abrirse:

$M(0^\circ) : 0,12 \text{ Nm} / M(90^\circ) : 0,09 \text{ Nm} / M(180^\circ) : 0,06 \text{ Nm}$

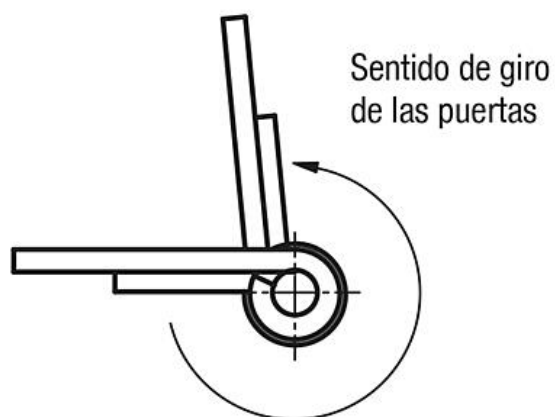
Los valores de carga de las bisagras indicados constituyen valores orientativos no vinculantes que no tienen en cuenta factores de seguridad y se proporcionan excluyendo cualquier tipo de responsabilidad. Estos valores se indican solo a título informativo y no representan una garantía sobre sus propiedades.

Los valores de carga se determinan con condiciones de laboratorio. Es competencia del usuario determinar individualmente si la bisagra es apta para la aplicación concreta.

Los valores determinados pueden resultar afectados por la amplia variedad de materiales en que van fijadas las bisagras, por los tipos de fijación, por las condiciones meteorológicas, así como por el desgaste.



Bisagras con muelle de apertura



Nuestros productos

Referencia	Material del cuerpo de base	A	A1	B	B1	D	D1	S	F1 N	F2 N
27901-20750	acero	20	11,2	75	60	2,8	1,8	0,8	1180	1210
27901-120750	acero inoxidable A2	20	11,2	75	60	2,8	1,8	0,8	1430	1740