

## Descripción del artículo/Imágenes del producto

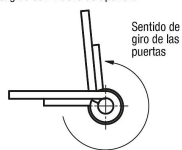


Bisagras con muelle de cierre



Sentido de giro de las puertas

Bisagras con muelle de apertura



Sentido de giro de las puertas

## Descripción

**Material:**

Acero, acero inoxidable 1.4301 o aluminio 5754.  
Muelle tensor de acero o acero inoxidable.

**Versión:**

Acero con acabado natural o cincado.  
Acero inoxidable y aluminio con acabado natural.  
Muelle tensor de aleación de cinc y aluminio.

**Indicación:**

Bisagras en versión enrollada.  
Ángulo de apertura de 270°.

**Momento de torsión del muelle al abrirse:**

M (0°): 0,85 Nm/M (90°): 0,56 Nm/M (180°): 0,28 Nm

**Momento de torsión del muelle al cerrarse:**

M (0°): 0,28 Nm/M (90°): 0,56 Nm/M (180°): 0,85 Nm

En las bisagras de aluminio, los muelles tensores son de acero con una aleación de cinc y aluminio.

Forma A: Sin taladros

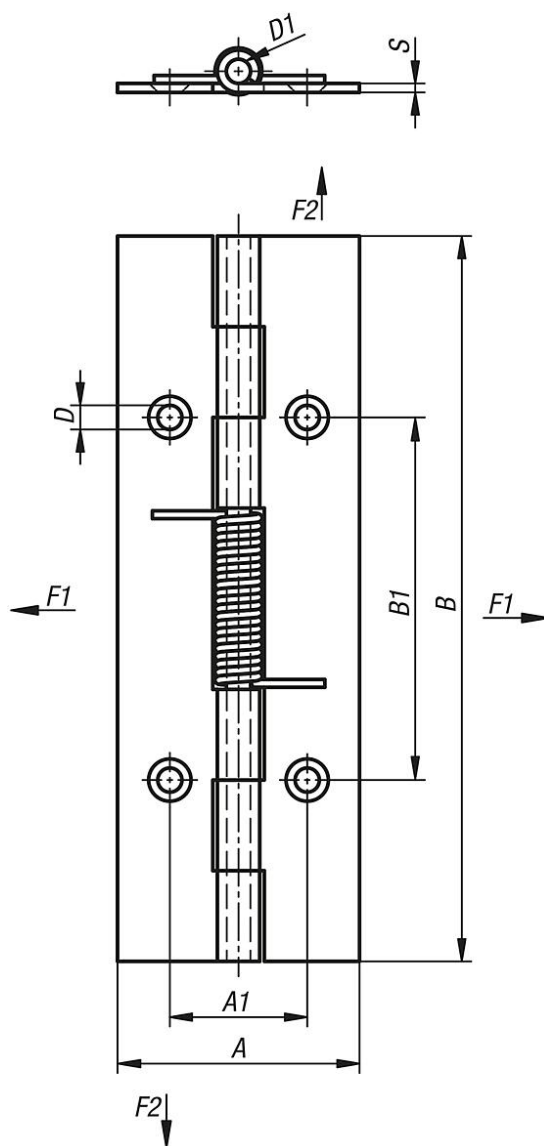
Forma B: Con taladros

Los valores de carga indicados constituyen valores orientativos no vinculantes que no tienen en cuenta factores de seguridad y se proporcionan excluyendo cualquier tipo de responsabilidad. Estos valores se indican solo a título informativo y no representan una garantía sobre sus propiedades.

Los valores de carga se determinan con condiciones de laboratorio. Es competencia del usuario determinar individualmente si la bisagra es apta para la aplicación concreta.

Los valores determinados pueden resultar afectados por la amplia variedad de materiales en que van fijadas las bisagras, por los tipos de fijación, por las condiciones meteorológicas, así como por el desgaste.

Planos



Nuestros productos

Referencia	Forma	Versión 1	Material del cuerpo de base	Superficie cuerpo de base	A	A1	B	B1	D	D1	S	F1 N	F2 N
27902-4012000	A	muelle de apertura	acero	acabado natural	40	-	120	-	-	4	1,5	1970	5420
27902-4012001	B	muelle de apertura	acero	cincado	40	22,7	120	60	4	4	1,5	1970	5420
27902-14012000	A	muelle de apertura	acero inoxidable A2	acabado natural	40	-	120	-	-	4	1,5	4100	10300
27902-14012001	B	muelle de apertura	acero inoxidable A2	acabado natural	40	22,7	120	60	4	4	1,5	4100	10300
27902-24012000	A	muelle de apertura	aluminio	acabado natural	40	-	120	-	-	4	1,5	1970	5420
27902-24012001	B	muelle de apertura	aluminio	acabado natural	40	22,7	120	60	4	4	1,5	1970	5420
27902-4012010	A	muelle de cierre	acero	acabado natural	40	-	120	-	-	4	1,5	1970	5420
27902-4012011	B	muelle de cierre	acero	cincado	40	22,7	120	60	4	4	1,5	1970	5420
27902-14012010	A	muelle de cierre	acero inoxidable A2	acabado natural	40	-	120	-	-	4	1,5	4100	10300
27902-14012011	B	muelle de cierre	acero inoxidable A2	acabado natural	40	22,7	120	60	4	4	1,5	4100	10300
27902-24012010	A	muelle de cierre	aluminio	acabado natural	40	-	120	-	-	4	1,5	1970	5420
27902-24012011	B	muelle de cierre	aluminio	acabado natural	40	22,7	120	60	4	4	1,5	1970	5420

Nuestros productos

---