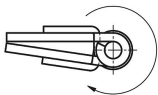


Descripción del artículo/Imágenes del producto



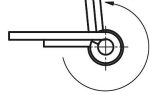
Bisagras con muelle de cierre

Sentido de giro de las puertas



Bisagras con muelle de apertura

Sentido de giro de las puertas



Descripción

Material:

Acero o acero inoxidable 1.4301.
Muelle tensor de acero inoxidable.

Versión:

Acero con acabado natural o cincado.
Acero inoxidable con acabado natural.

Indicación:

Bisagras en versión enrollada.
Ángulo de apertura de 270°.

Momento de torsión del muelle al abrirse:

$M(0^\circ) : 2,55 \text{ Nm} / M(90^\circ) : 1,68 \text{ Nm} / M(180^\circ) : 0,84 \text{ Nm}$

Momento de torsión del muelle al cerrarse :

$M(0^\circ) : 0,84 \text{ Nm} / M(90^\circ) : 1,68 \text{ Nm} / M(180^\circ) : 2,55 \text{ Nm}$

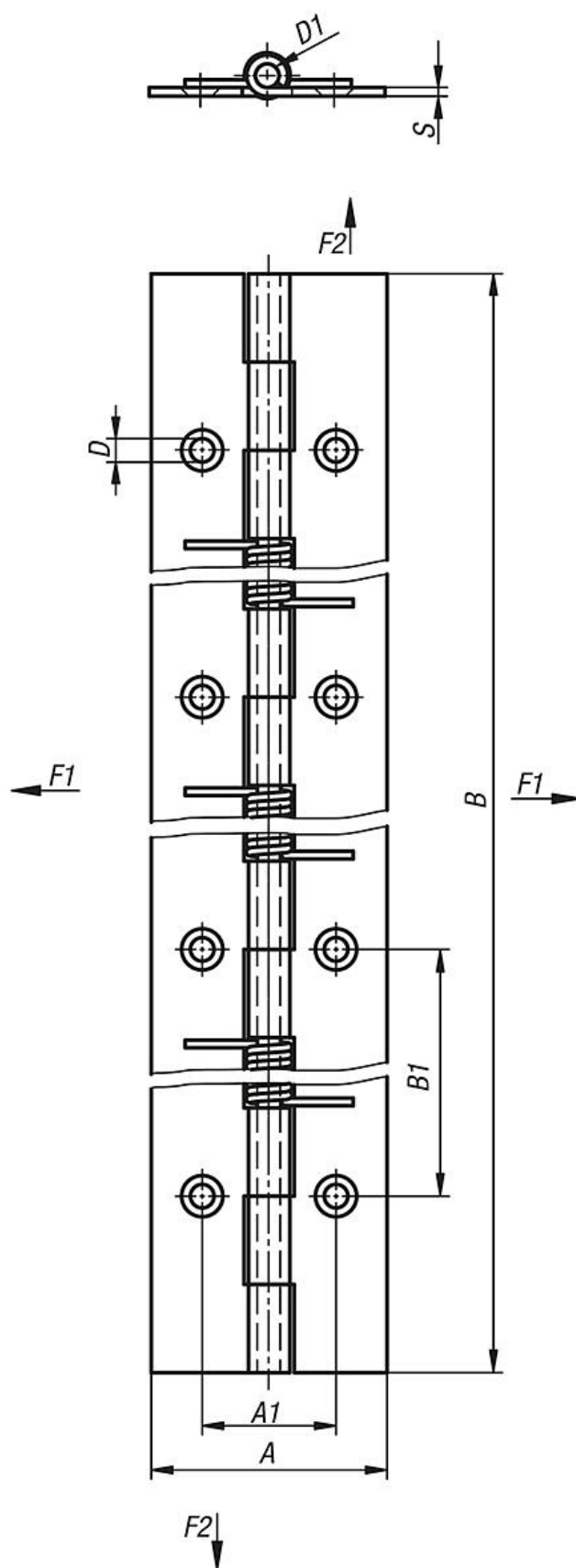
Forma A: Sin taladros

Forma B: Con taladros

Los valores de carga de las bisagras indicados constituyen valores orientativos no vinculantes que no tienen en cuenta factores de seguridad y se proporcionan excluyendo cualquier tipo de responsabilidad. Estos valores se indican solo a título informativo y no representan una garantía sobre sus propiedades.

Los valores de carga se determinan con condiciones de laboratorio. Es competencia del usuario determinar individualmente si la bisagra es apta para la aplicación concreta.

Los valores determinados pueden resultar afectados por la amplia variedad de materiales en que van fijadas las bisagras, por los tipos de fijación, por las condiciones meteorológicas, así como por el desgaste.



Nuestros productos

Referencia	Forma	Versión 1	Material del cuerpo de base	A	A1	B	B1	D	D1	S	F1 N	F2 N
27904-4024000	A	muelle de apertura	acero	40	-	240	-	-	4	1,5	5800	13100
27904-4024001	B	muelle de apertura	acero	40	22,7	240	60	4	4	1,5	5800	13100
27904-14024000	A	muelle de apertura	acero inoxidable A2	40	-	240	-	-	4	1,5	9200	20400
27904-14024001	B	muelle de apertura	acero inoxidable A2	40	22,7	240	60	4	4	1,5	9200	20400
27904-4024010	A	muelle de cierre	acero	40	-	240	-	-	4	1,5	5800	13100
27904-4024011	B	muelle de cierre	acero	40	22,7	240	60	4	4	1,5	5800	13100
27904-14024010	A	muelle de cierre	acero inoxidable A2	40	-	240	-	-	4	1,5	9200	20400
27904-14024011	B	muelle de cierre	acero inoxidable A2	40	22,7	240	60	4	4	1,5	9200	20400