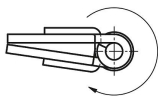


Descripción del artículo/Imágenes del producto



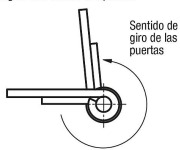
Bisagras con muelle de cierre

Sentido de giro de las puertas



Bisagras con muelle de apertura

Sentido de giro de las puertas



Descripción

Material:

Aluminio 6060 T5.
Embellecedores de PA 6.6.
Arandelas de POM.

Versión:

Anodizado negro.
Anodizado sin color.

Indicación:

Las bisagras están equipadas con un muelle tensor integrado de acero. Esto permite la apertura y cierre automatizados de puertas y compuertas.

Ángulo de apertura de 180°.

Momento de torsión del muelle al abrirse:

$M(0^\circ) : 1,3 \text{ Nm} / M(90^\circ) : 1,1 \text{ Nm} / M(180^\circ) : 0,9 \text{ Nm}$

Momento de torsión del muelle al cerrarse:

$M(0^\circ) : 0,5 \text{ Nm} / M(90^\circ) : 0,7 \text{ Nm} / M(180^\circ) : 1 \text{ Nm}$

Las bisagras de aluminio están diseñadas para más de 10.000 ciclos de maniobra.

Fijación mediante tornillos cilíndricos según DIN 912/ DIN EN ISO 4762.

Los valores de carga de las bisagras indicados constituyen valores orientativos no vinculantes que no tienen en cuenta factores de seguridad y se proporcionan excluyendo cualquier tipo de responsabilidad. Estos valores se indican solo a título informativo y no representan una garantía sobre sus propiedades.

Los valores de carga se determinan con condiciones de laboratorio. Es competencia del usuario determinar individualmente si la bisagra es apta para la aplicación concreta.

Los valores determinados pueden resultar afectados por la amplia variedad de materiales en que van fijadas las bisagras, por los tipos de fijación, por las condiciones meteorológicas, así como por el desgaste.

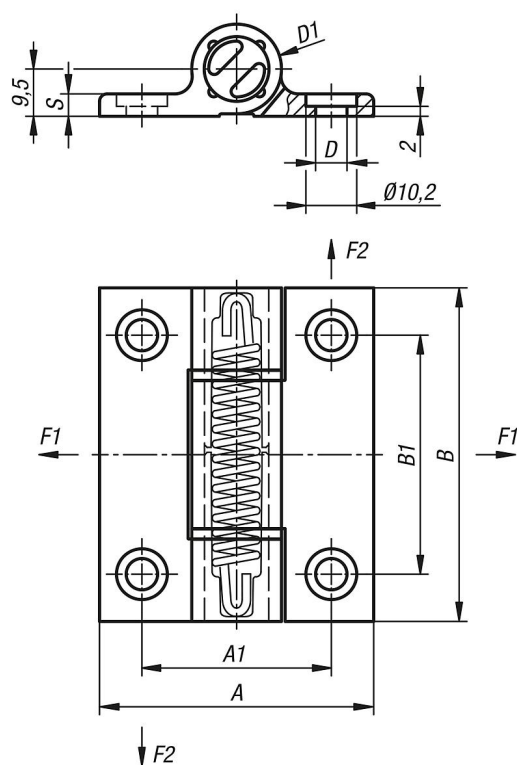
Rango de temperatura:

De $-20 \text{ }^\circ\text{C}$ a $+80 \text{ }^\circ\text{C}$

Accesorios:

Tornillos de cabeza cilíndrica con hexágono interior DIN 912/DIN EN ISO 4762.

Planos



Nuestros productos

Referencia	Versión 1	Color del cuerpo de base	Superficie cuerpo de base	A	A1	B	B1	D	D1	S	F1 N	F2 N
27908-556701	muelle de apertura	negro	anodizado	55	38	67	48	6,3	18	4,5	5000	4200
27908-55670	muelle de apertura	incolore	anodizado	55	38	67	48	6,3	18	4,5	5000	4200
27908-556711	muelle de cierre	negro	anodizado	55	38	67	48	6,3	18	4,5	5000	4200
27908-55671	muelle de cierre	incolore	anodizado	55	38	67	48	6,3	18	4,5	5000	4200