

## Descripción del artículo/Imágenes del producto

19"



## Descripción

## Material:

Puente de conexión de aluminio.  
Punta de empuñadura y cubierta de PA 6.  
Tornillo y tuerca con collar de acero.

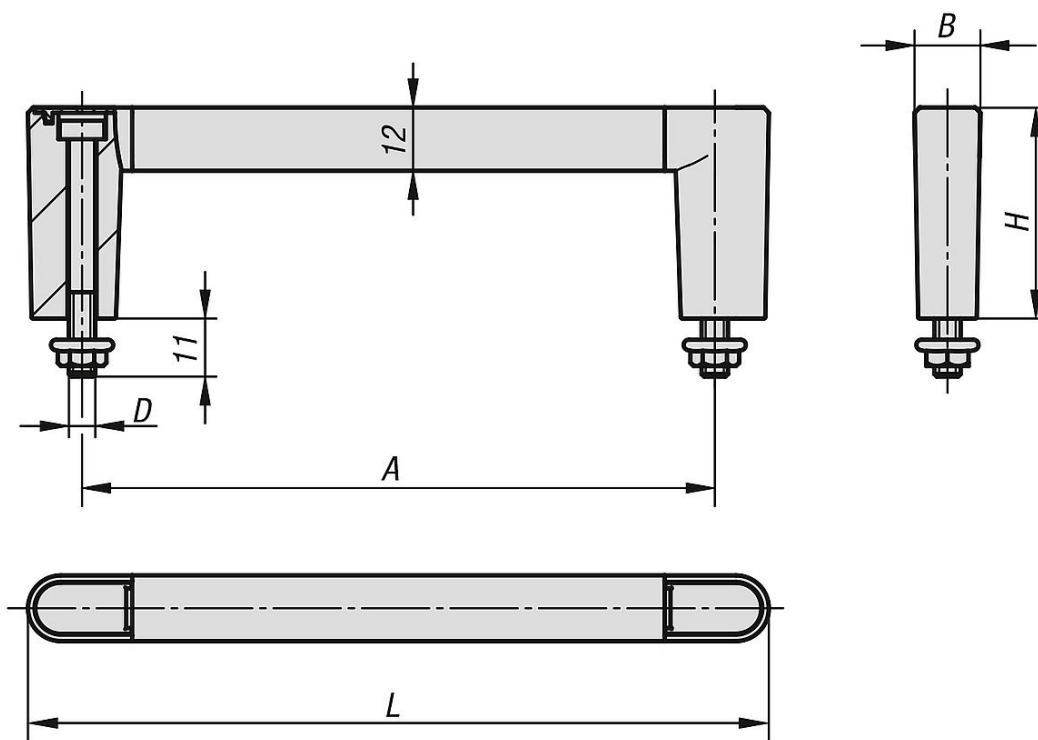
## Versión:

Puente de conexión de color natural o negro anodizado.  
Tornillo y tuerca con collar cincados.

## Indicación:

- 19"
- Diseño cerrado
- Montaje sencillo
- El montaje de la tapa se realiza con una maza de plástico

## Planos



## Nuestros productos

Referencia	Color del cuerpo de base	A	B	D	H	L	Capacidad de carga N
06932-055201	negro	55	12,5	M5	40	75,5	1000
06932-088201	negro	88	12,5	M5	40	108,5	1000
06932-100201	negro	100	12,5	M5	40	120,5	1000
06932-120201	negro	120	12,5	M5	40	140,5	1000
06932-180201	negro	180	12,5	M5	40	200,5	1000
06932-235201	negro	235	12,5	M5	40	255,5	1000
06932-055203	natural	55	12,5	M5	40	75,5	1000
06932-088203	natural	88	12,5	M5	40	108,5	1000
06932-100203	natural	100	12,5	M5	40	120,5	1000

## Nuestros productos

Referencia	Color del cuerpo de base	A	B	D	H	L	Capacidad de carga N
06932-120203	natural	120	12,5	M5	40	140,5	1000
06932-180203	natural	180	12,5	M5	40	200,5	1000
06932-235203	natural	235	12,5	M5	40	255,5	1000