

Descripción del artículo/Imágenes del producto

19"



Descripción

Material:

Puente de conexión de aluminio.
Punta de empuñadura y cubierta de PA 6.
Casquillo roscado de acero.

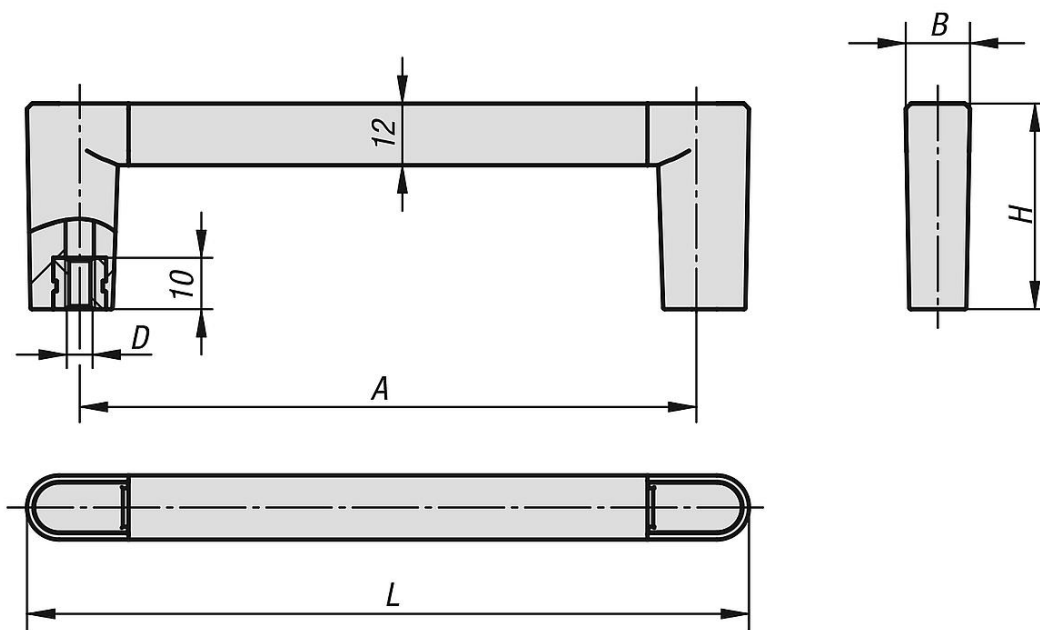
Versión:

Puente de conexión de color natural o negro anodizado.
Casquillo roscado cincado.

Indicación:

- 19"
- Diseño cerrado
- Montaje sencillo
- El montaje de la tapa se realiza con una maza de plástico

Planos



Nuestros productos

Referencia	Color del cuerpo de base	A	B	D	H	L	Capacidad de carga N
06933-055101	negro	55	12,5	M5	40	75,5	1000
06933-088101	negro	88	12,5	M5	40	108,5	1000
06933-100101	negro	100	12,5	M5	40	120,5	1000
06933-120101	negro	120	12,5	M5	40	140,5	1000
06933-180101	negro	180	12,5	M5	40	200,5	1000
06933-235101	negro	235	12,5	M5	40	255,5	1000
06933-055103	natural	55	12,5	M5	40	75,5	1000
06933-088103	natural	88	12,5	M5	40	108,5	1000
06933-100103	natural	100	12,5	M5	40	120,5	1000
06933-120103	natural	120	12,5	M5	40	140,5	1000
06933-180103	natural	180	12,5	M5	40	200,5	1000
06933-235103	natural	235	12,5	M5	40	255,5	1000

Nuestros productos
