

## Descripción del artículo/Imágenes del producto



## Descripción

**Material:**

Termoplástico PPA (resistente a altas temperaturas), reforzado con fibra de vidrio.

**Versión:**

Negro.

**Indicación:**

La perforación de fijación está diseñada de modo que las empuñaduras curvas se puedan fijar con un tornillo de cabeza cilíndrica o con una tuerca hexagonal por el lado de mando.

**Rango de temperatura:**

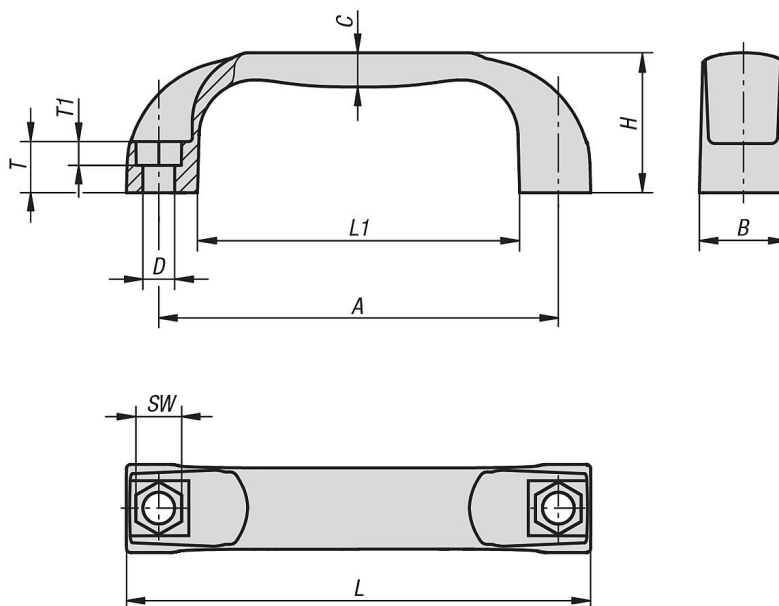
Temperatura de servicio continuo según IEC 216 máx. 150 °C - 160 °C.

Temperatura de servicio momentáneo máx. 250 °C.

**Montaje:**

Desde el lado de manejo o la parte trasera.

## Planos



## Nuestros productos

Referencia	A	B	C	D	H	L	L1	SW	T	T1	Capacidad de carga N
06903-311708	117	26	10	9	41	136	94	13	15	8	1500
06903-313208	132	27	11	9	44	154	112	13	16	8	1500
06903-315008	150	27	11	9	44	172	132	13	16	8	1500

Nuestros productos

---