

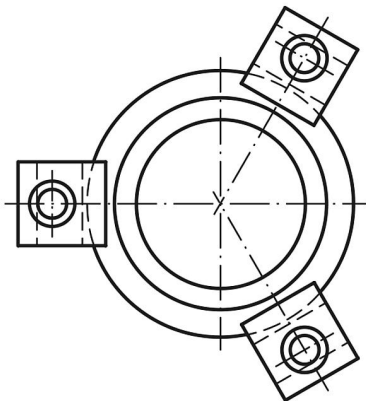
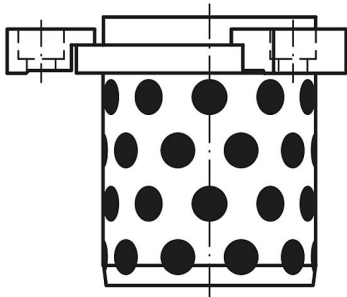
## Descripción del artículo/Imágenes del producto

**Descripción****Material:**

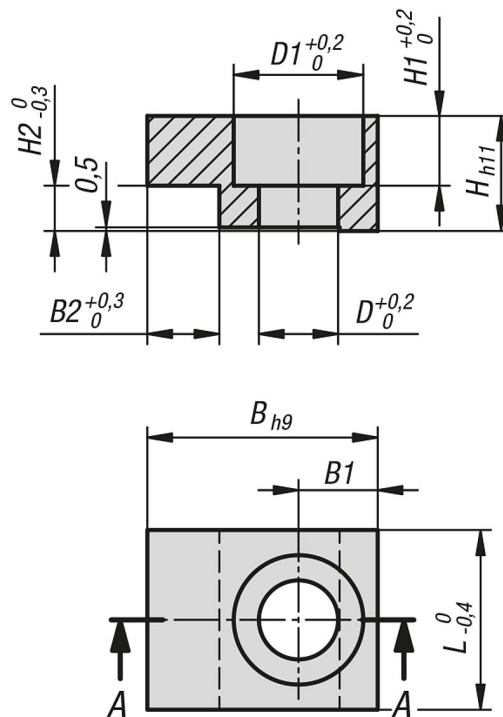
Acero.

**Indicación:**

Las abrazaderas de sujeción sirven para fijar los casquillos guía DIN 9834/ ISO 9448.



## Planos



## Nuestros productos

Referencia	B	B1	B2	D	D1	L	H	H1	H2
23682-2020	20	7,5	5	7	11	20	10	7	6,3
23682-2520	25	10	5	9	15	20	12	8,5	6,3
23682-3225	32	11	10	11	18	25	16	11,5	6,3