

Descripción del artículo/Imágenes del producto

**Descripción****Material:**

Elastómero de copoliéster.

Versión:

Dureza de material Shore 40D.

Indicación:

Aptos para aplicaciones ininterrumpidas y continuas.

Reducción de consumo energético: de 35 % a 64 %.

Absorción dinámica de fuerzas: de 533 a 10 110 N.

Velocidad de avance: máx. 5 m/s.

Los amortiguadores estructurales no requieren mantenimiento y se suministran listos para instalar con un tornillo de fijación especial.

Entorno: a prueba de microbios, agua marina y productos químicos y con muy buena resistencia a rayos UV y ozono. Sin absorción de agua ni hinchamientos.

Aplicación:

Carros y guías lineales, cilindros neumáticos, aparatos de manipulación, máquinas e instalaciones.

Rango de temperatura:

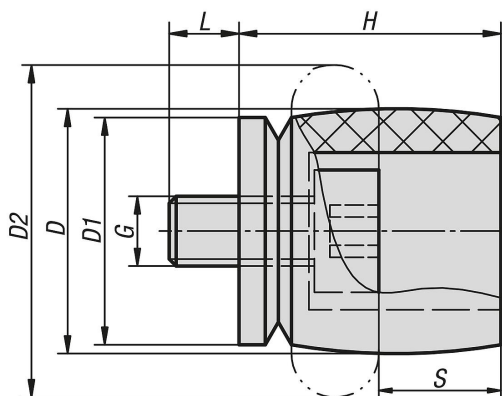
De -40 °C a +90 °C

Montaje:

Posición de montaje: al gusto.

Asegurar el tornillo de fijación adicionalmente con Loctite.

Planos



Nuestros productos

Referencia	D	D1	D2	G	H	L	Carrera S	Consumo máx. de energía por carrera en Nm con carga continua	Consumo máx. de energía por carrera en Nm en funcionamiento	Par de apriete de los tornillos (Nm)
26182-01407	14	13	19	M4	15	4	7	2	3	1,7
26182-01809	18	16	24	M5	18	5	9	4	6	2,3
26182-02010	20	19	27	M6	21	6	10	6	7	6
26182-02615	26	25	37	M6	28	6	15	11,5	15	6
26182-03216	32	30	44	M6	32	6	16	23	26	6

Nuestros productos

Referencia	D	D1	D2	G	H	L	Carrera S	Consumo máx. de energía por carrera en Nm con carga continua	Consumo máx. de energía por carrera en Nm en funcionamiento	Par de apriete de los tornillos (Nm)
26182-03519	35	33	48	M6	36	6	19	30	36	6
26182-04019	40	34	51	M6	38	6	19	34	42	6
26182-04121	41	38	55	M12	41	12	21	48	63	50
26182-04423	44	40	60	M12	45	12	23	63	72	50
26182-04825	48	44	64	M12	49	12	25	81	91	50
26182-05127	51	47	69	M12	52	12	27	92	114	50
26182-05429	54	50	73	M12	55	12	29	122	158	50
26182-05830	58	53	78	M12	59	12	30	149	154	50
26182-06132	61	56	83	M16	62	16	32	163	169	120
26182-06434	64	60	87	M16	66	16	34	208	254	120