

## Descripción del artículo/Imágenes del producto

**Descripción****Material:**

Acero para temple y revenido.

**Versión:**

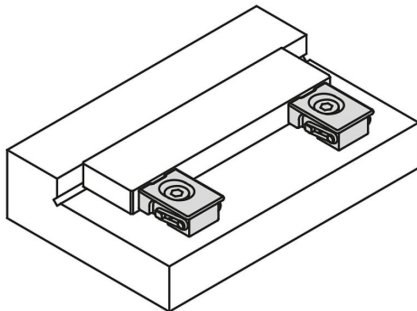
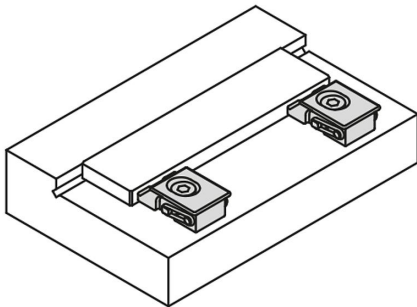
Endurecido (33-39 HRC) y bruñido.

**Indicación:**

Con estos dispositivos de sujeción planos se pueden, sobre todo, sujetar piezas de trabajo bajas con óptimos resultados.

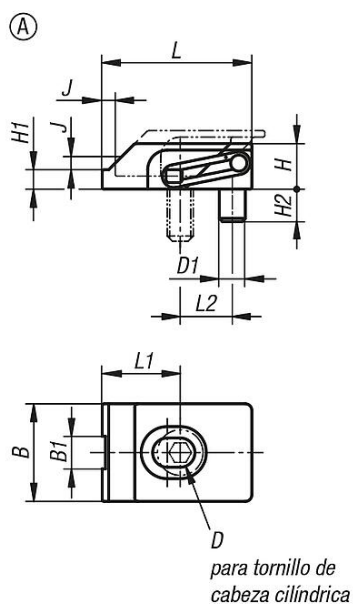
Elemento de sujeción con efecto de tracción hacia abajo.

Elemento de sujeción y pieza de retención compactos, integrados en una misma unidad.

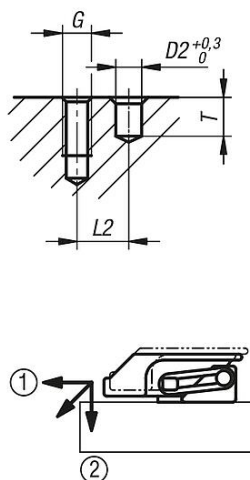
**Indicación sobre el dibujo:**

La medida L1 se refiere al estado de sujeción.

Planos



Indicación de instalación



- (Las mordazas generan tracción hacia abajo)
- ① Presión horizontal contra la pieza de trabajo
  - ② La presión vertical impide el levantamiento de la pieza de trabajo

Nuestros productos

Referencia	Forma	B	B1	D1	D2	G	H	H1	H2	J	L	L1	L2	T	Fuerza de sujeción máx. kN	Par de apriete máx. Nm
04571-104	A	15	5	4	4	M4	7	3	5	2	23	12	8	6	2	2,7
04571-105	A	19	7	5	5	M5	9	4	6	2,5	28	14	10	7	3	5,4