

Descripción del artículo/Imágenes del producto

**Descripción****Material:**

Acero para temple y revenido.

Versión:

Endurecido (33-39 HRC) y bruñido.

Indicación:

La brida de centrado y sujeción permite centrar y sujetar una pieza de trabajo en el agujero.

Mediante las superficies de cuña se alcanza una gran fuerza de sujeción.

Se pueden solicitar bridas de centrado y sujeción con tornillos de cabeza cilíndrica o con tornillos avellanados.

Brida de centrado y sujeción con efecto de tracción hacia abajo.

Indicación sobre el dibujo:

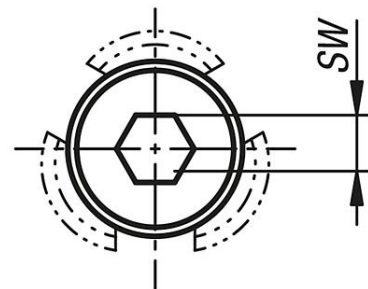
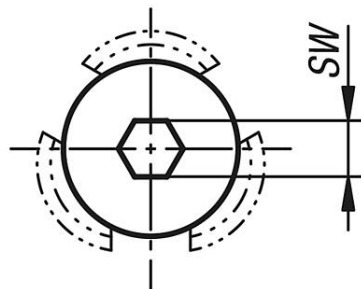
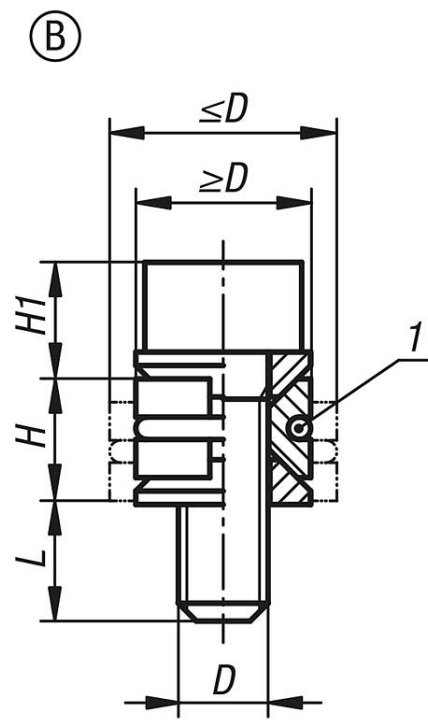
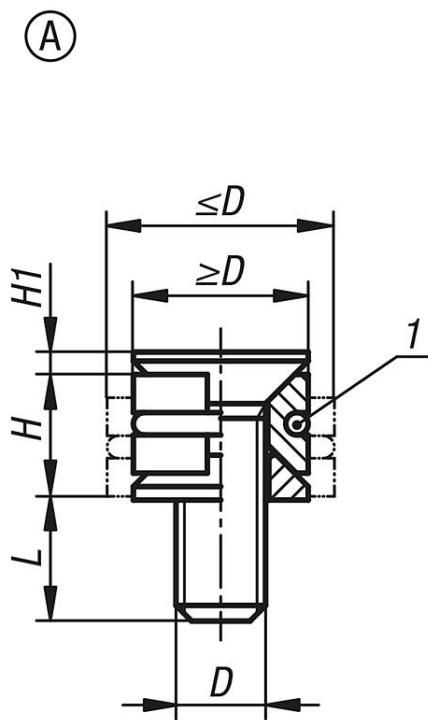
Forma A: con tornillo avellanado

Forma B: con tornillo de cabeza cilíndrica

La medida H se refiere a la altura con $\geq D$.

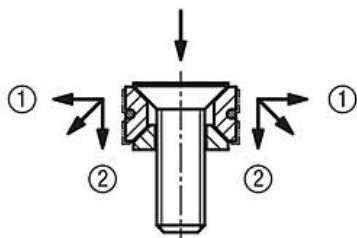
La medida L se refiere a la longitud con $\leq D$.

1) Junta tórica



Indicación técnica:

- Posicionar la brida de centrado y sujetar la pieza de trabajo en una perforación.
- La forma de cuña permite aplicar una mayor fuerza de sujeción a la pieza de trabajo.



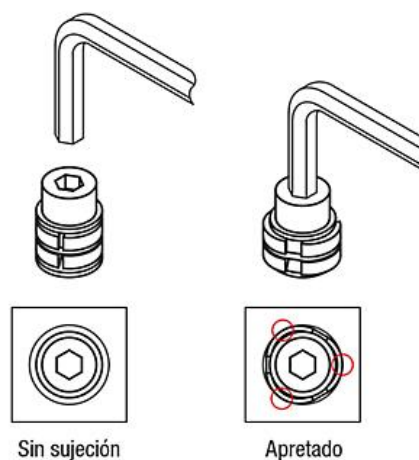
(Las mordazas generan tracción hacia abajo)

- ① Presión horizontal contra la pieza de trabajo
- ② La presión vertical impide el levantamiento de la pieza de trabajo

Forma A:

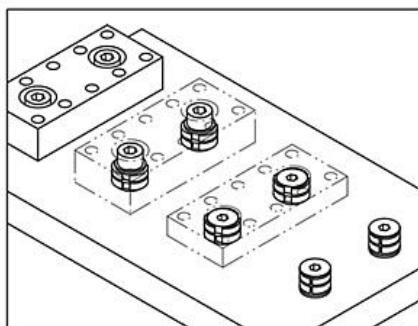


Forma B:

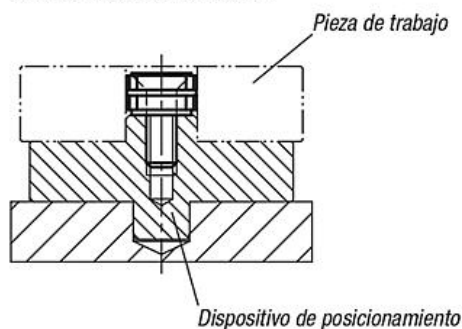


Indicación:

Durante la operación la fuerza de sujeción actúa de forma puntual sobre la pared de la perforación.



Para una alta precisión de reproducibilidad, la pieza de trabajo debe situarse sobre el dispositivo de posicionamiento. La operación de sujeción se realiza mediante la brida de centrado.



Nuestros productos

| Referencia | Forma | D | D mín. | D máx. | H | H1 | L | SW | Fuerza de sujeción máx. kN | Par de apriete Nm |
|-------------|-------|-------|--------|--------|------|------|------|-----|----------------------------|-------------------|
| 03164-10804 | A | M4x12 | 8 | 10,3 | 5,5 | 0,9 | 7,3 | 2,5 | 0,9 | 2,1 |
| 03164-11005 | A | M5X15 | 10 | 12,3 | 6,4 | 1,1 | 9,1 | 3 | 1,5 | 4,3 |
| 03164-11206 | A | M6X18 | 12 | 16,3 | 8,6 | 1,3 | 11,2 | 4 | 2,1 | 7,3 |
| 03164-11608 | A | M8X25 | 16 | 22 | 11,5 | 1,6 | 16,2 | 5 | 4 | 18 |
| 03164-20804 | B | M4x12 | 8 | 10,3 | 5,5 | 5,1 | 7,1 | 3 | 1,5 | 2,7 |
| 03164-21005 | B | M5X15 | 10 | 12,3 | 6,4 | 6,2 | 9 | 4 | 2,5 | 5,4 |
| 03164-21206 | B | M6X18 | 12 | 16,3 | 8,6 | 7,9 | 10,6 | 5 | 5 | 9,1 |
| 03164-21608 | B | M8X25 | 16 | 22 | 11,5 | 10,4 | 15,4 | 6 | 9 | 25 |