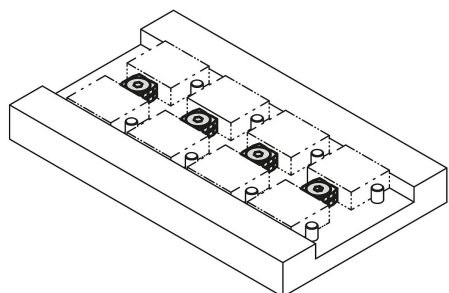
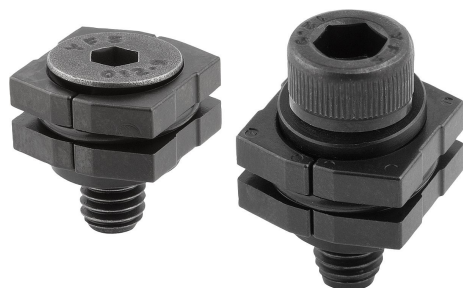


Descripción del artículo/Imágenes del producto



Descripción

**Material:**

Acero para temple y revenido.

**Versión:**

Mordaza de sujeción endurecida (33-39 HRC) y bruñida.

**Indicación:**

Las mordazas de sujeción son aptas para la sujeción múltiple gracias a su principio de funcionamiento.

Las superficies de cuña permiten alcanzar una gran fuerza de sujeción.

Se pueden solicitar mordazas de sujeción con tornillos de cabeza cilíndrica o con tornillos avellanados.

Mordaza de sujeción con efecto de tracción hacia abajo.

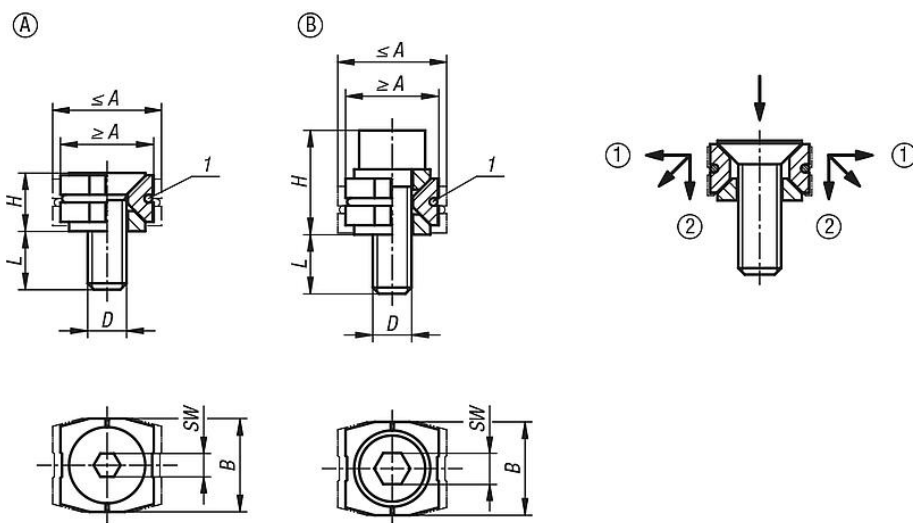
**Indicación sobre el dibujo:**

La medida L se refiere a la medida  $\leq A$ .

La medida H se refiere a la medida  $\geq A$ .

1) Junta tórica

Planos



(Las mordazas generan tracción hacia abajo)

- ① Presión horizontal contra la pieza de trabajo
- ② La presión vertical impide el levantamiento de la pieza de trabajo

Nuestros productos

Referencia	Forma	Versión 2	A mín.	A máx.	B	D	H	L	SW	Fuerza de sujeción máx. kN	Par de apriete máx. Nm
04567-11205	A	con tornillo avellanado	12	14	12	M5X15	7,5	9,5	3	2	4,3
04567-11506	A	con tornillo avellanado	15	17	14,8	M6X16	8,7	9,3	4	3,5	7,3
04567-11808	A	con tornillo avellanado	18,5	21,5	18,4	M8X20	11,8	11,3	5	5	18
04567-21205	B	con tornillo de cabeza cilíndrica	12	14	12	M5X16	13,4	9,6	4	3	5,4
04567-21506	B	con tornillo de cabeza cilíndrica	15	17	14,8	M6X18	15,8	10,2	5	4,5	9,1
04567-21808	B	con tornillo de cabeza cilíndrica	18,5	21,5	18,4	M8X25	21,2	14,9	6	9	22

